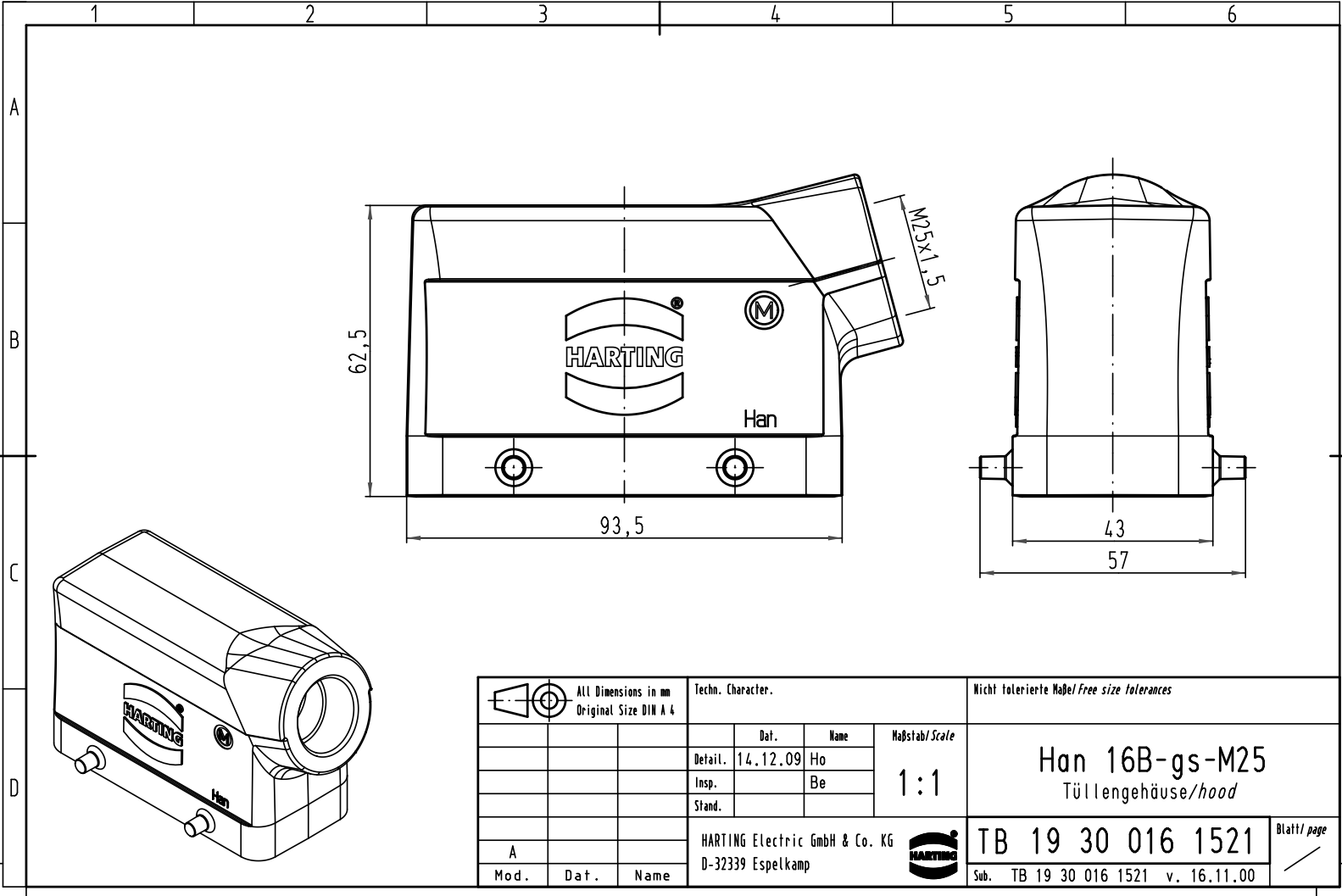


Alle Rechte vorbehalten/ All rights reserved



All Dimensions in mm Original Size DIN A 4		Techn. Character.			Nicht tolerierte Maß/Free size tolerances		
			Dat.	Name	Maßstab/Scale	Han 16B-gs-M25 Tüllengehäuse/hood	
			Detail.	14.12.09			Ho
			Insp.				Be
			Stand.			1:1	
A			HARTING Electric GmbH & Co. KG			TB 19 30 016 1521 Sub. TB 19 30 016 1521 v. 16.11.00	Blatt/page
Mod.	Dat.	Name	D-32339 Espelkamp				

