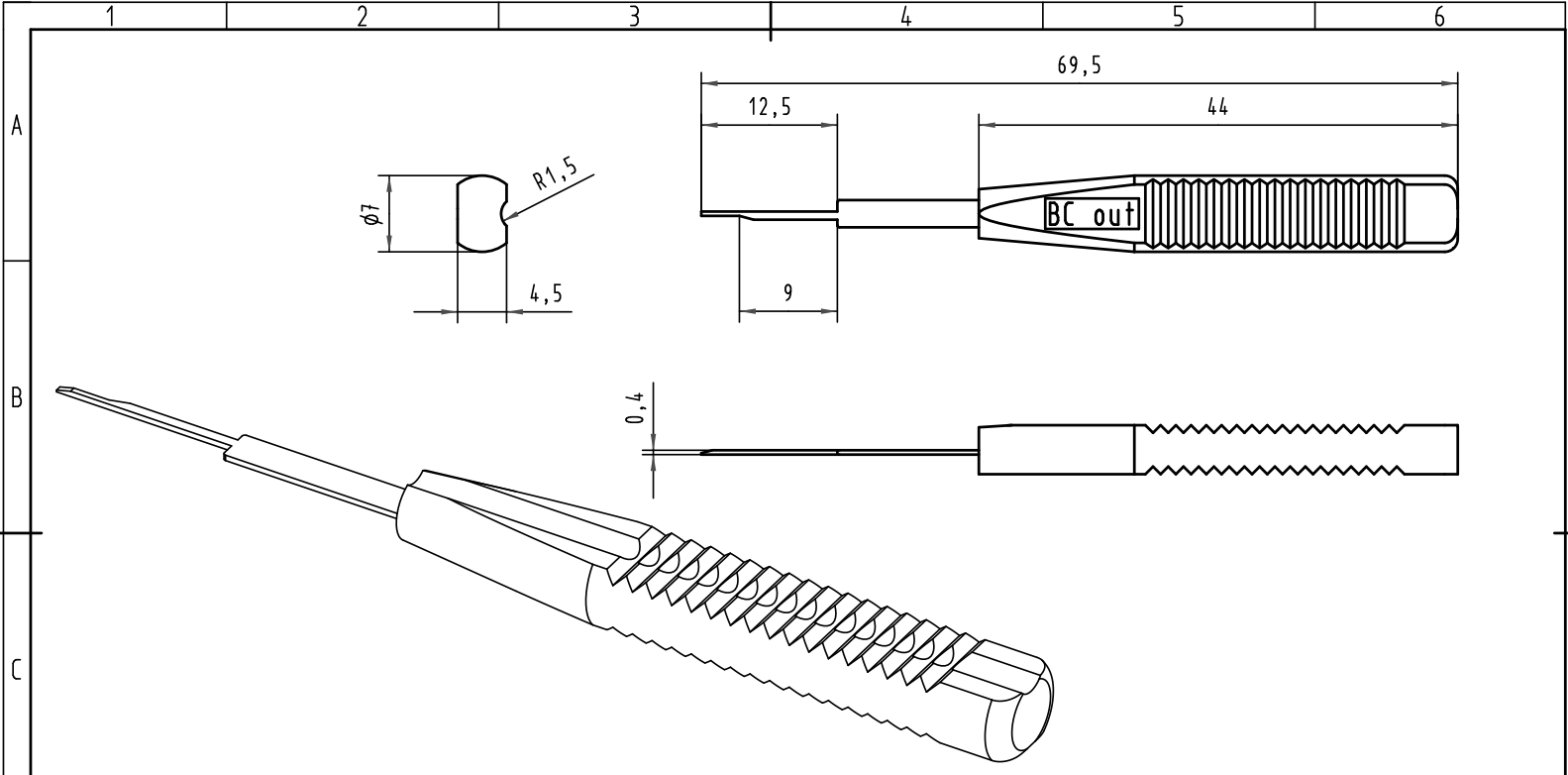


Alle Rechte vorbehalten/ All rights reserved



All Dimensions in mm Original Size DIN A 4		Techn. Character.			Nicht tolerierte Maß/Free size tolerances	
			Dat.	Name	Maßstab/Scale 2:1	Kontakt-Demontagewerkzeug <i>Contact removal tool</i> für for BC / har-bus@64
		Detail.	28.10.09	Wae		
		Insp.	28.10.09	Hä		
		Stand.				
35934			HARTING Electronics GmbH & Co. KG D-32339 ESPELKAMP			TB 09 99 000 0101 Sub.
Mod.	Dat.	Name				