

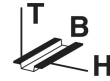
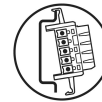
# MINI MCR-SL-UI-F

Artikelnummer: 2864082




<http://eshop.phoenixcontact.de/phoenix/treeViewClick.do?UID=2864082>

Analog-Frequenzwandler zur Umwandlung von analogen Normsignalen auf Frequenzsignale oder PWM-Signale, über DIP-Schalter konfigurierbar, mit Schraubanschluss



## Kaufmännische Daten

GTIN (EAN)	 4 046356 046435
Verkaufsgruppe	H520
VPE	1 stk.
Zolltarif	85389091
Katalogseitenangabe	Seite 343 (IF-2009)

## Produkthinweise

WEEE/RoHS konform seit:  
11.04.2006



<http://download.phoenixcontact.de>  
Bitte beachten Sie, dass die hier angegebenen Daten dem Online-Katalog entnommen sind. Die vollständigen Informationen und Daten entnehmen Sie bitte der Anwenderdokumentation. Es gelten die Allgemeinen Nutzungsbedingungen für Internet-Downloads.

## Produktbeschreibung

Der 6,2 mm schmale konfigurierbare Analog-Frequenzwandler MINI MCR-SL-UI-F... wird zur Umwandlung analoger Normsignale in Frequenzsignale oder in pulsweitenmodulierte (PWM-)Signale eingesetzt.

Eingangsseitig stehen die analogen Signale 0...20 mA, 4...20 mA, 0...10 mA, 2...10 mA, 0...10 V, 2...10 V, 0...5 V oder 1...5 V zur Verfügung.

Die an der Gehäusesseite zugänglichen DIP-Schalter erlauben die Konfiguration folgender Parameter:

- Eingangssignal,
- Ausgangssignal,
- Ausgangsverhalten bei Messbereichsüber- oder unterschreitung sowie
- Filterart (zur Glättung von Störungen auf dem Eingangssignal).

Die Spannungsversorgung (19,2 V DC bis 30 V DC) kann wahlweise über die Anschlussklemmen der Module oder im Verbund über den Tragschienen-Connector erfolgen.

#### Technische Daten

##### Eingangsdaten

Konfigurierbar/Programmierbar	ja
Eingangssignal Spannung	0 V ... 5 V
	1 V ... 5 V
	0 V ... 10 V
	2 V ... 10 V
Eingangssignal Strom	0 mA ... 20 mA
	4 mA ... 20 mA
	0 mA ... 10 mA
	2 mA ... 10 mA
max. Eingangsspannung	30 V DC
max. Eingangsstrom	100 mA
Eingangswiderstand Spannungseingang	ca. 110 k $\Omega$
Eingangswiderstand Stromeingang	ca. 50 $\Omega$
Sprungantwort (10-90%)	< 15 ms (< 1 s bei größerem Filter)

##### Versorgung

Versorgungsnennspannung	24 V DC
Versorgungsspannungsbereich	19,2 V DC ... 30 V DC (zur Brückung der Versorgungsspannung kann der Tragschienen-Connector (ME 6,2 TBUS-2 1,5/5-ST-3,81 GN, Artikel-Nr. 2869728) eingesetzt werden, aufschnappbar auf 35-mm-Tragschiene nach EN 60715)
Stromaufnahme maximal	< 10 mA (bei 24 V DC)
Leistungsaufnahme	< 200 mW

##### Anschlussdaten

Anschlussart	Schraubanschluss
Leiterquerschnitt starr min	0,14 mm <sup>2</sup>

Leiterquerschnitt starr max	2,5 mm <sup>2</sup>
Leiterquerschnitt flexibel min	0,2 mm <sup>2</sup>
Leiterquerschnitt flexibel max	2,5 mm <sup>2</sup>
Leiterquerschnitt AWG/kcmil min	26
Leiterquerschnitt AWG/kcmil max	12
Abisolierlänge	12 mm
Schraubengewinde	M3

#### Allgemeine Daten

Breite	6,2 mm
Höhe	93,1 mm
Tiefe	102,5 mm
Übertragungsfehler maximal	≤ 0,2 %
Temperaturkoeffizient maximal	< 0,02 %/K
Umgebungstemperatur (Betrieb)	-20 °C ... 65 °C
Umgebungstemperatur (Lagerung/Transport)	-40 °C ... 85 °C
Schutzart	IP20
Galvanische Trennung	Basisisolierung nach EN 61010
Überspannungskategorie	II
Verschmutzungsgrad	2
Bemessungsisolationsspannung	50 V AC/DC
Prüfspannung Eingang/Ausgang/Versorgung	1,5 kV (50 Hz, 1 min.)
Elektromagnetische Verträglichkeit	Konformität zur EMV-Richtlinie 2004/108/EG
Störabstrahlung	EN 61000-6-4
Störfestigkeit	EN 61000-6-2:2005
Farbe	grün
Material Gehäuse	PBT
Einbaulage	beliebig
Konformität	CE-konform
ATEX	Ex II 3 G Ex nA II T4 X
UL, USA / Kanada	UL 508 Recognized
GL	GL EMC 2 D

#### Approbationen



Approbationen CUL, GL, UL

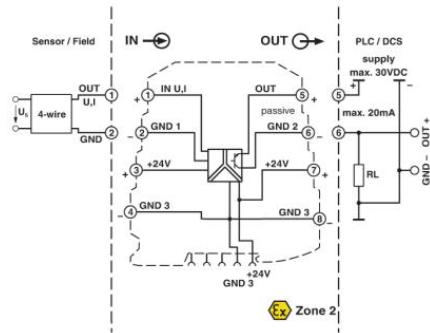
Approbationen Ex: PxC-EX

### Zubehör

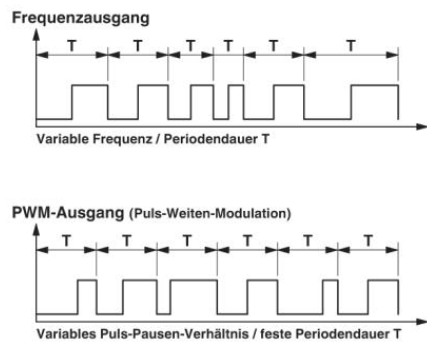
Artikel	Bezeichnung	Beschreibung
<b>Allgemein</b>		
2869728	ME 6,2 TBUS-2 1,5/5-ST-3,81 GN	Tragschienen-Connector (TBUS), 5-polig, zur Brückung der Versorgungsspannung, aufschnappbar auf Tragschiene NS 35/... nach EN 60715
2308111	MINI MCR DKL	Schwenkbarer Klarsichtdeckel für MINI MCR-Module mit zusätzlicher Beschriftungsmöglichkeit über Einsteckstreifen und Zackband flach 6,2 mm
2810272	MINI MCR-DKL-LABEL	Etikett zur erweiterten Kennzeichnung von MINI MCR Modulen in Verbindung mit dem MINI MCR-DKL
2864134	MINI MCR-SL-PTB	MCR-Einspeiseklemme zur Versorgung mehrerer MINI Analog-Module über den Tragschienen-Connector, mit Schraubanschluss, Stromaufnahme bis max. 2 A
2864147	MINI MCR-SL-PTB-SP	MCR-Einspeiseklemme zur Versorgung mehrere MINI-ANALOG Module über den Tragschienen Connector, mit Federkraftanschluss, Stromaufnahme bis max. 2 A
2811268	MINI MCR-SL-V8-FLK 16-A	Acht MINI Analog-Signalkonverter mit Schraubanschlussstechnik können mittels Systemadapter und Systemverkabelung mit niedrigstem Verkabelungsaufwand und niedrigstem Verdrahtungsfehlerrisiko an eine Steuerung angebunden werden.
2866653	MINI-PS-100-240AC/24DC/1.5/ EX	Tragschienen-Stromversorgung, primär getaktet, schmale Bauform, Ausgang: 24 V DC / 1,5 A, ATEX-Zulassung
2866983	MINI-SYS-PS-100-240AC/24DC/1.5	Tragschienen-Stromversorgung, primär getaktet, schmale Bauform, Ausgang: 24 V DC / 1,5 A

## Zeichnungen

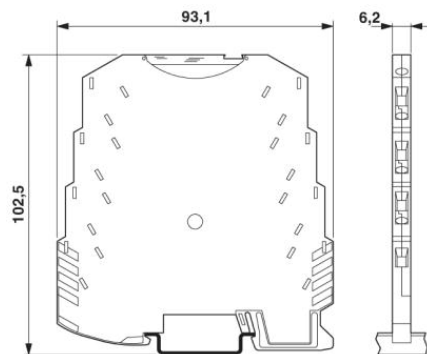
### Blockschaltbild



### Diagramm

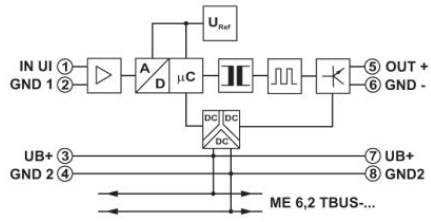


### Maßzeichnung



Schaltplan

---



**Adresse**

PHOENIX CONTACT Deutschland GmbH  
Flachsmarktstr. 8  
32825 Blomberg, Germany  
Tel +49 5235 3 12000  
Fax +49 5235 3 41200  
<http://www.phoenixcontact.de>



© 2011 Phoenix Contact  
Technische Änderungen vorbehalten