


## AKG 4 BU

Artikelnummer: 0421016

<http://eshop.phoenixcontact.de/phoenix/treeViewClick.do?UID=0421016>Einspeiseklemme, Belastungsstrom: 41 A, Querschnitt: 0,5 mm<sup>2</sup> - 6 mm<sup>2</sup>, Breite: 7 mm, Farbe: blau

### Kaufmännische Daten

GTIN (EAN)	 4 017918 001919
Verkaufsgruppe	A510
VPE	50 stk.
Zolltarif	85369010
Katalogseitenangabe	Seite 710 (CL-2009)

### Produkthinweise

WEEE/RoHS konform seit:  
01.02.2005

<http://download.phoenixcontact.de>  
Bitte beachten Sie, dass die hier angegebenen Daten dem Online-Katalog entnommen sind. Die vollständigen Informationen und Daten entnehmen Sie bitte der Anwenderdokumentation. Es gelten die Allgemeinen Nutzungsbedingungen für Internet-Downloads.

### Technische Daten

#### Allgemein

Farbe	blau
Isolierstoff	PA
Brennbarkeitsklasse nach UL 94	V2

---

<b>Maße</b>	
Länge	23,7 mm
Breite	7 mm

<b>Technische Daten</b>	
Belastungsstrom maximal	41 A (bei 6 mm <sup>2</sup> Leiterquerschnitt)
Nennstrom I <sub>N</sub>	41 A

<b>Anschlussdaten</b>	
Leiterquerschnitt starr min	0,5 mm <sup>2</sup>
Leiterquerschnitt starr max	6 mm <sup>2</sup>
Leiterquerschnitt flexibel min	0,5 mm <sup>2</sup>
Leiterquerschnitt flexibel max	4 mm <sup>2</sup>
Leiterquerschnitt AWG/kcmil min	20
Leiterquerschnitt AWG/kcmil max	10
Leiterquerschnitt flexibel m. Aderendhülse ohne Kunststoffhülse min	0,5 mm <sup>2</sup>
Leiterquerschnitt flexibel m. Aderendhülse ohne Kunststoffhülse max	6 mm <sup>2</sup>
Leiterquerschnitt flexibel m. Aderendhülse m. Kunststoffhülse min	0,5 mm <sup>2</sup>
Leiterquerschnitt flexibel m. Aderendhülse m. Kunststoffhülse max	6 mm <sup>2</sup>
2 Leiter gleichen Querschnitts starr min	0,5 mm <sup>2</sup>
2 Leiter gleichen Querschnitts starr max	2,5 mm <sup>2</sup>
2 Leiter gleichen Querschnitts flexibel min	0,5 mm <sup>2</sup>
2 Leiter gleichen Querschnitts flexibel max	2,5 mm <sup>2</sup>
2 Leiter gleichen Querschnitts flexibel m. AEH ohne Kunststoffhülse min	0,5 mm <sup>2</sup>
2 Leiter gleichen Querschnitts flexibel m. AEH ohne Kunststoffhülse max	2,5 mm <sup>2</sup>
2 Leiter gleichen Querschnitts flexibel m. TWIN-AEH mit Kunststoffhülse min	0,5 mm <sup>2</sup>
2 Leiter gleichen Querschnitts flexibel m. TWIN-AEH mit Kunststoffhülse max	2,5 mm <sup>2</sup>
Abisolierlänge	16 mm
Schraubengewinde	M4
Anzugsdrehmoment min	1,5 Nm
Anzugsdrehmoment max	1,8 Nm

---

## Approbationen



Approbationen

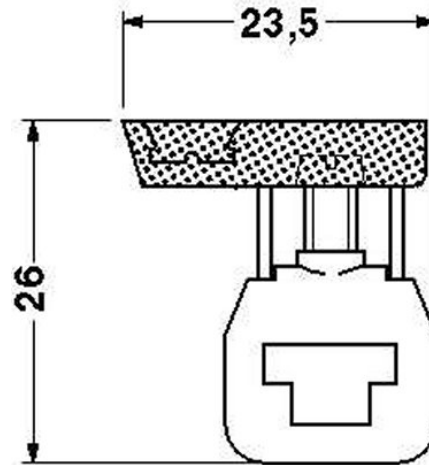
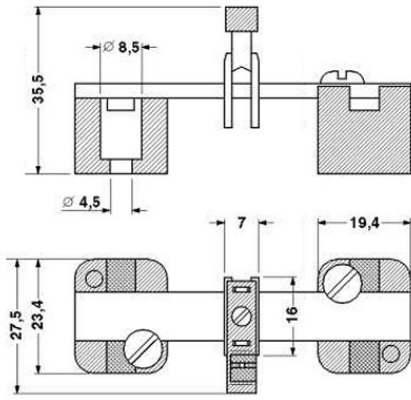
CUL, GOST, UL

## Zubehör

Artikel	Bezeichnung	Beschreibung
<b>Markierung</b>		
1050004	ZB 5 :UNBEDRUCKT	Zackband unbedruckt, 10-teilig, zum Selbstbeschriften mit dem B-Stift, ZB-T oder CMS-System, Verpackung ist ausreichend für 100 Klemmen, für eine Klemmenbreite von 5,2 mm, Farbe: weiß
<b>Montage</b>		
0404428	AB/SS	Auflagebock aus Isolierstoff mit Halteschraube, wahlweise verwendbar für Sammelschiene 3 x 10 mm oder 6 x 6 mm, Farbe: grau
0404431	AB2/SS	Doppel-Auflagebock, aus Isolierstoff, wahlweise verwendbar für Sammelschiene 3 mm x 10 mm oder 6 mm x 6 mm, Höhe: 48 mm
0404460	ABN 2/SS	Doppel-Auflagebock, aus Isolierstoff, wahlweise verwendbar für Sammelschiene 3 mm x 10 mm oder 6 mm x 6 mm, Höhe: 36,8 mm
0402174	NLS-CU 3/10 SN 1000MM	Neutralleitersammelschiene, 3 mm x 10 mm, Länge: 1000 mm
3032431	UAB 1	Auflagebock, Breite: 2 mm, Farbe: blau
<b>Werkzeug</b>		
1205053	SZS 0,6X3,5	Betätigungswerkzeug, für ST-Klemmen, isoliert, auch als Schlitz-Schraubendreher geeignet, Größe: 0,6x3,5x100 mm, 2-Komponentengriff, mit Abrollschutz

## Zeichnungen

### Maßzeichnung



**Adresse**

PHOENIX CONTACT Deutschland GmbH  
Flachsmarktstr. 8  
32825 Blomberg, Germany  
Tel +49 5235 3 12000  
Fax +49 5235 3 41200  
<http://www.phoenixcontact.de>



© 2011 Phoenix Contact  
Technische Änderungen vorbehalten