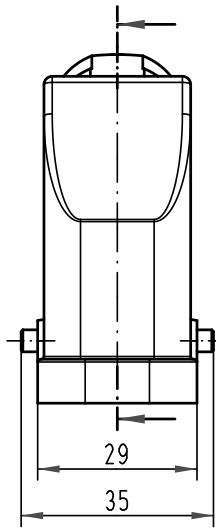
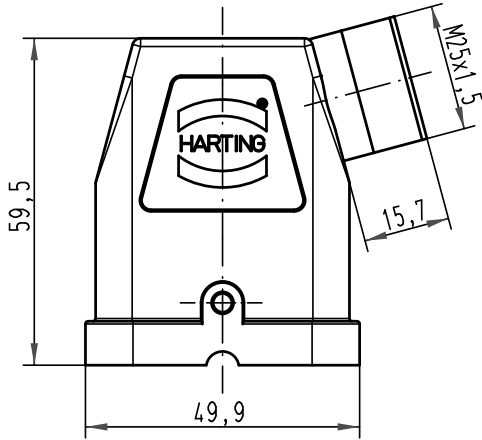
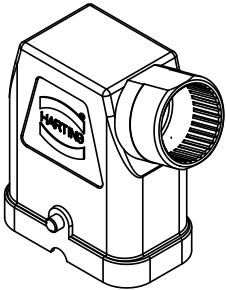
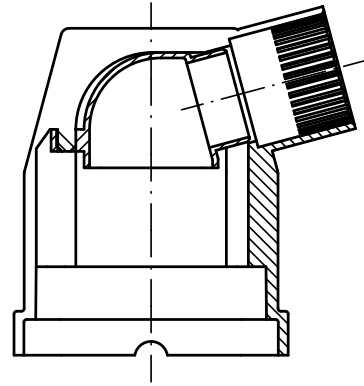


Alle Rechte vorbehalten/ All rights reserved



Innengehäuse montiert/
inner housing mounted



All Dimensions in mm Original Size DIN A 4			Techn. Character.			Nicht tolerierte Maß/Free size tolerances		
				Dat.	Name	Maßstab/Scale		
			Detail.	06.04.10	ML	1:1		
			Insp.		Sch			
			Stand.					
A			HARTING Electric GmbH & Co. KG			TB 19 12 708 0501		
Mod. Dat. Name			D-32339 Espelkamp			Sub. f. TB 19 12 708 0501 v. 20.07.06		
								Blatt/ page