

VS-DSIV-M12FSD/2,0-RJ45

Artikelnummer: 1656767

<http://eshop.phoenixcontact.de/phoenix/treeViewClick.do?UID=1656767>

Einbausteckverbinder M12, 4-polig, D-kodiert, für Hinterwandmontage, mit Ethernetleitung AWG 26 flexibel (7-drähtig) und RJ45-Stecker, Länge: 2 m

Ethernet**Kaufmännische Daten**

GTIN (EAN)	 4 046356 030076
Hinweis	Auftragsgebundene Fertigung
Verkaufsgruppe	D514
VPE	1 stk.
Zolltarif	85444210
Katalogseitenangabe	Seite 182 (PC-2007)

ProdukthinweiseWEEE/RoHS konform seit:
20.12.2005

<http://download.phoenixcontact.de>
Bitte beachten Sie, dass die hier angegebenen Daten dem Online-Katalog entnommen sind. Die vollständigen Informationen und Daten entnehmen Sie bitte der Anwenderdokumentation. Es gelten die Allgemeinen Nutzungsbedingungen für Internet-Downloads.

Technische Daten**Mechanische Kennwerte**

Polzahl	4
Geschirmt	ja
Steckzyklen	≥ 100

Kabeldurchmesser	6,70 mm
Kabelaufbau	2x2xAWG26/7; S-FTP
Kleinster Biegeradius, fest verlegt	35 mm
Kleinster Biegeradius, beweglich verlegt	35 mm
Kabellänge	2 m
Umgebungstemperatur (Betrieb)	-20 °C ... 60 °C (Kabel, feste Verlegung)
	0 °C ... 50 °C (Kabel, bewegliche Verlegung)

Materialangaben

Material Gehäuse	CuZn/PA
Außenmantel, Material	PUR
Außenmantel, Farbe	wasserblau RAL 5021
Schutzart	IP67/IP20

Elektrische Kennwerte

Bemessungsspannung (III/3)	60 V
Bemessungsstrom	1 A
Übertragungseigenschaften (Kategorie)	CAT5 (IEC 11801:2002), CAT5e (TIA 568B:2001)

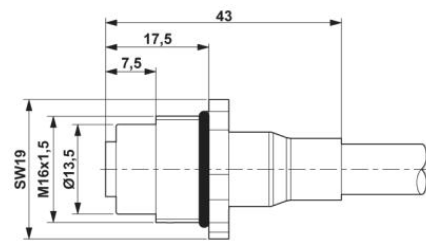
Kennwerte Leitung

Kabeltyp	Ethernet
Kabelaufbau	2x2xAWG26/7 PIMF
Leiterquerschnitt	0,14 mm ²
AWG Signalleitung	26
Leiteraufbau Signalleitung	7x 0,15 mm
Aderdurchmesser inkl. Isolierung	1,05 mm
Kabelaußendurchmesser	6,70 mm
Aderfarben	weiß-grün, weiß-orange
Außenmantel, Farbe	wasserblau RAL 5021
Isolationswiderstand	≥ 5 GΩ*km
Leiterwiderstand	≤ 150 Ω/km
Übertragungseigenschaften (Kategorie)	CAT5 (IEC 11801:2002), CAT5e (TIA 568B:2001)
Betriebskapazität	42 pF
Wellenwiderstand	100 Ω ±5 % (bei 100 MHz)
Signalgeschwindigkeit	0,72 c
Schirmdämpfung	60 dB (bis 1000 MHz)
Kopplungswiderstand	5,00 mΩ/m (bei 10 MHz)

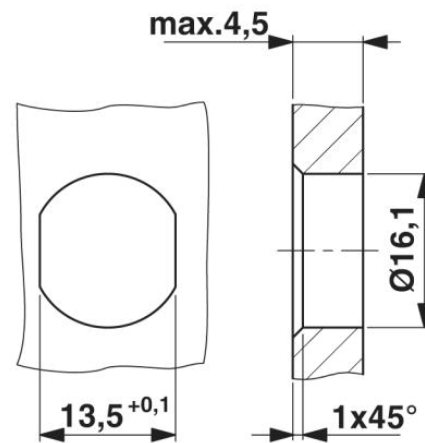
Nennspannung Leitung	max. 125 V
Prüfspannung Leitung	1000 V
Paarverseilung	2 Adern zum Paar
Art der Paarschirmung	Alu-kaschierte Polyesterfolie
Gesamtverseilung	2 Paare mit 2 Füllern zur Seele
Schirmung	Geflecht aus verzinnnten Kupferdrähten
Außenmantel, Material	PUR
Material Aderisolation	Zell-PE
Material Leiter	blanke Cu-Litze
Kabelgewicht	42 kg/km
Kleinster Biegeradius, beweglich verlegt	34 mm (Kabel, bewegliche Verlegung)
Zugfestigkeit kurz/dauernd	30N bei Installation / 10N nach Installation
Besondere Eigenschaften	Frei von lackbenetzungsstörenden Substanzen
Flammwidrigkeit	nach IEC 60332-2-2
Halogenfreiheit	nach IEC 60754-1/2
Ölbeständigkeit	nach DIN EN 60811-2-1
Sonstige Beständigkeit	Mikrobenbeständigkeit nach VDE 0282 Teil 10 Hydrolysebeständigkeit nach DIN 53504

Zeichnungen

Maßzeichnung

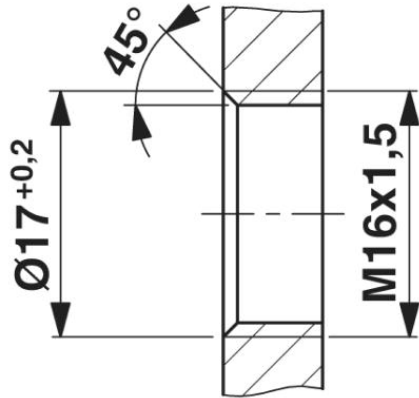


M12-Einbausteckverbinder

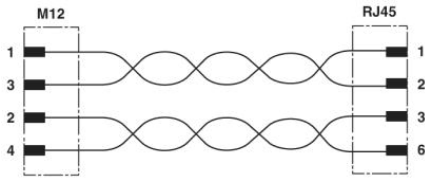


Montagewand mit Durchgangsbohrung

Montagewand mit Gewinde

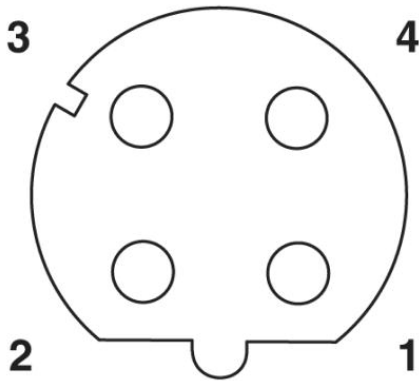


Schaltplan



Schemazeichnung

Polbild Buchse M12, 4-polig, D-kodiert, Ansicht Buchsenseite



Adresse

PHOENIX CONTACT Deutschland GmbH
Flachsmarktstr. 8
32825 Blomberg, Germany
Tel +49 5235 3 12000
Fax +49 5235 3 41200
<http://www.phoenixcontact.de>



© 2011 Phoenix Contact
Technische Änderungen vorbehalten