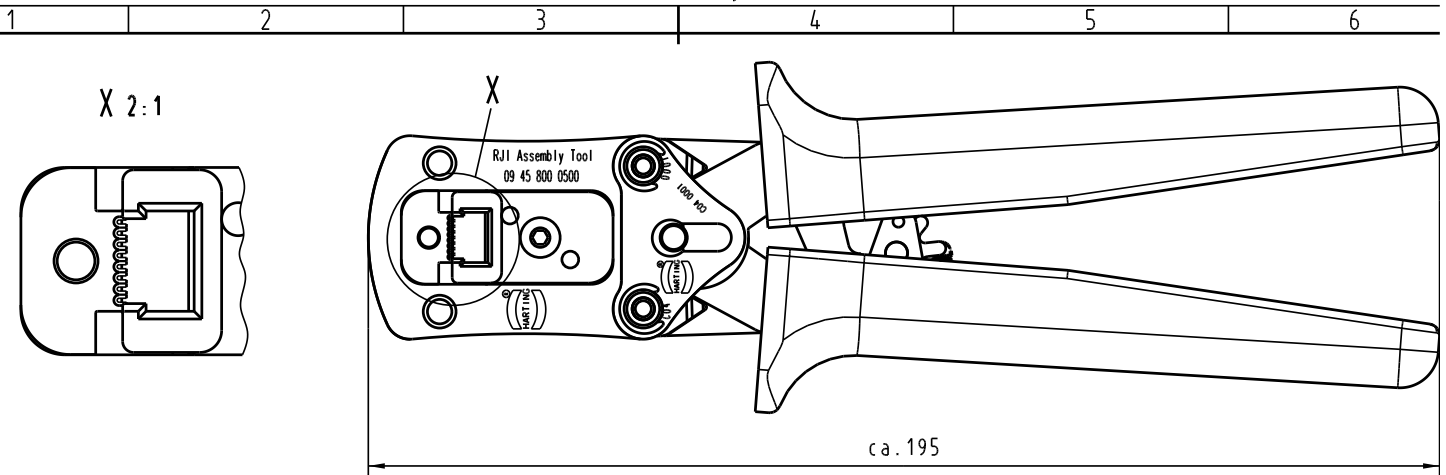


Alle Rechte vorbehalten / All rights reserved



Linearer Hub
Straight action principle

Entriegelbare Zwangssperre
Ratchet release

Ergonomisch gestylte Softhandgriffe
Farbe: SIGNALGELB (RAL 1003)
Ergonomic soft grips
color: yellow (RAL 1003)

Kontaktpositionierung mit Anschlag
Contact positioning with locator

Präzise geschliffene Profile
Precisely ground profiles

Voll recyclefähig
Fully recyclable

Anwendungsbereich: 'HARTING RJ Industrial® Gigalink Steckverbinder'
Application range: 'HARTING RJ Industrial® Gigalink connectors'

Leiterquerschnitt: AWG 26/7-24/7 (0,14-0,23mm²)
Cross section range: AWG 26/7-24/7 (0,14-0,23mm²)

All Dimensions in mm Original Size DIN A 4		Techn. Character.			Nicht tolerierte Maß/Free size tolerances			
			Dat.	Name	Maßstab/Scale 1:1	RJ Industrial Gigalink Crimpzang RJ Industrial Gigalink crimp tc		
		Detail.	23.07.04	Wie				
		Insp.	23.07.04	Wae				
		Stand.						
32405	23.11.04	Wie	HARTING Electronics GmbH & Co. KG n. 27320 FSD/IVAND			TB 09 45 800 0500		
32096							Blatt/	