


VS-PPC-C1-RJ45-POBK-PG9-8Q5

Artikelnummer: 1657834

<http://eshop.phoenixcontact.de/phoenix/treeViewClick.do?UID=1657834>

RJ45-Steckverbinder, IP67, mit Push-Pull Verriegelung,
Kunststoffgehäuse, 1 Gigabit/s, 8-polig, QUICKON-
Schnellanschlusstechnik, für 1-drähtige und 7-drähtige Adern AWG
26 ... 24

**Kaufmännische Daten**

GTIN (EAN)	 4 046356 131902
Verkaufsgruppe	D512
VPE	1 stk.
Zolltarif	85366990
Katalogseitenangabe	Seite 194 (PC-2009)

ProdukthinweiseWEEE/RoHS konform seit:
01.03.2006

<http://download.phoenixcontact.de>
Bitte beachten Sie, dass die
hier angegebenen Daten dem
Online-Katalog entnommen sind.
Die vollständigen Informationen
und Daten entnehmen Sie bitte
der Anwenderdokumentation.
Es gelten die Allgemeinen
Nutzungsbedingungen für Internet-
Downloads.

Technische Daten**Mechanische Kennwerte**

Polzahl	8
Steckgesicht	RJ45 nach IEC PAS 61076-3-117
Verriegelungsart	Push-Pull

Geschirmt	ja
Steckzyklen	≥ 500
Anschlussart	IDC-Schnellanschluss
Anschlussquerschnitt	0,13 mm ² ... 0,32 mm ² (starr) 0,14 mm ² ... 0,36 mm ² (flexibel)
Anschlussquerschnitt AWG	26 ... 22 (starr) 26 ... 22 (flexibel)
Leitungsaußendurchmesser	5 mm ... 8 mm
Kabelabgang	gerade
Farbe	schwarz
Umgebungstemperatur (Betrieb)	-40 °C ... 70 °C

Materialangaben

Brennbarkeitsklasse nach UL 94	V0
Material Gehäuse	PA-GF
Material Kontaktträger	PC
Material Kontakt	Kupferlegierung
Material Kontaktoberfläche	Gold über Nickel
Material	Kunststoff
Material O-Ring	NBR
Material Kabeldichtung	TPE
Material Gehäuse-Zwischendichtung	NBR
Schutzart	IP65/IP67

Elektrische Kennwerte

Polzahl	8
Übertragungseigenschaften (Kategorie)	CAT5 (IEC 11801:2002), CAT5e (TIA 568B:2001)
Bemessungsstrom	1,75 A
Überspannungskategorie	I
Verschmutzungsgrad	2

Approbationen



Approbationen

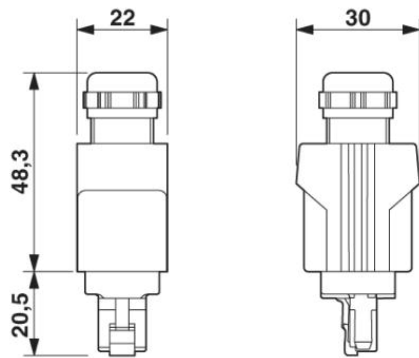
CUL, UL

Zubehör

Artikel	Bezeichnung	Beschreibung
Markierung		
0814775	VS-ZBFM-8-SET	Kennzeichnungsschildchen-Set, bestehend aus 4 Platten (weiß, blau, gelb, orange) mit je 50 Schildchen für die farbliche Kennzeichnung von Tüllengehäusen und Anbaurahmen in IP67
Werkzeug		
1657407	VS-CABLE-STRIP-VARIO	Stripping-Tool, zum mehrstufigen Absetzen von geschirmten Leitungen

Zeichnungen

Maßzeichnung



Push-Pull RJ45-Steckverbinder IP65/67

Adresse

PHOENIX CONTACT Deutschland GmbH
Flachsmarktstr. 8
32825 Blomberg, Germany
Tel +49 5235 3 12000
Fax +49 5235 3 41200
<http://www.phoenixcontact.de>



© 2011 Phoenix Contact
Technische Änderungen vorbehalten