

VS-PPC-C1-RJ45-MNNA-PG9-8Q5

Artikelnummer: 1608016



<http://eshop.phoenixcontact.de/phoenix/treeViewClick.do?UID=1608016>

RJ45-Steckverbinder, IP67, mit Push-Pull Verriegelung (Variante 14), Metallgehäuse, 1 GigaBit/s, 8-polig, QUICKON-Schnellanschlusstechnik, für 1-drähtige und 7-drähtige Adern AWG 26 ... 24



Ethernet

Kaufmännische Daten	
GTIN (EAN)	 4 046356 131681
Verkaufsgruppe	D512
VPE	1 stk.
Zolltarif	85366990
Katalogseitenangabe	Seite 194 (PC-2009)

Produkthinweise

WEEE/RoHS konform seit:
01.03.2006

<http://download.phoenixcontact.de>
Bitte beachten Sie, dass die hier angegebenen Daten dem Online-Katalog entnommen sind. Die vollständigen Informationen und Daten entnehmen Sie bitte der Anwenderdokumentation. Es gelten die Allgemeinen Nutzungsbedingungen für Internet-Downloads.

Technische Daten

Mechanische Kennwerte	
Polzahl	8
Steckgesicht	RJ45 nach IEC PAS 61076-3-117
Verriegelungsart	Push-Pull

Geschirmt	ja
Steckzyklen	≥ 250
Anschlussart	IDC-Schnellanschluss
Anschlussquerschnitt	0,13 mm ² ... 0,32 mm ² (starr) 0,14 mm ² ... 0,36 mm ² (flexibel)
Anschlussquerschnitt AWG	26 ... 22 (starr) 26 ... 22 (flexibel)
Leitungsaußendurchmesser	5 mm ... 8 mm
Kabelabgang	gerade
Farbe	silber
Umgebungstemperatur (Betrieb)	-40 °C ... 70 °C

Materialangaben

Brennbarkeitsklasse nach UL 94	V0
Material Gehäuse	Zink-Druckguss
Material Gehäuseoberfläche	vernickelt
Material Kontaktträger	PC
Material Kontakt	Kupferlegierung
Material Kontaktoberfläche	Gold über Nickel
Material	Metall
Material O-Ring	NBR
Material Kabeldichtung	TPE
Material Gehäuse-Zwischendichtung	NBR
Schutzart	IP65/IP67

Elektrische Kennwerte

Polzahl	8
Nennspannung U _N	50 V
Nennstrom I _N	1,75 A
Übertragungseigenschaften (Kategorie)	CAT5 (IEC 11801:2002), CAT5e (TIA 568B:2001)
Bemessungsstrom	1,75 A
Überspannungskategorie	I
Verschmutzungsgrad	2

Approbationen



Approbationen

CUL, UL

Zubehör

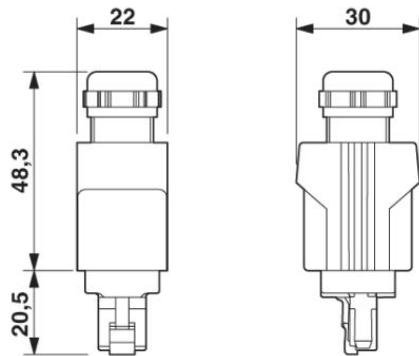
Artikel	Bezeichnung	Beschreibung
---------	-------------	--------------

Werkzeug

1657407	VS-CABLE-STRIP-VARIO	Stripping-Tool, zum mehrstufigen Absetzen von geschirmten Leitungen
---------	----------------------	---

Zeichnungen

Maßzeichnung



Push-Pull RJ45-Steckverbinder IP65/67

Adresse

PHOENIX CONTACT Deutschland GmbH
Flachsmarktstr. 8
32825 Blomberg, Germany
Tel +49 5235 3 12000
Fax +49 5235 3 41200
<http://www.phoenixcontact.de>



© 2011 Phoenix Contact
Technische Änderungen vorbehalten