


VS-PPC-C1-RJ45-MNNA-PG9-8I6

Artikelnummer: 1608113

<http://eshop.phoenixcontact.de/phoenix/treeViewClick.do?UID=1608113>RJ45-Steckverbinder, IP67, mit Push-Pull Verriegelung (Variante 14),
Metallgehäuse, für 1 Gigabit/s, für flexible Leiter AWG 24 ... 25**Ethernet****Kaufmännische Daten**

GTIN (EAN)	 4 046356 159951
Verkaufsgruppe	D512
VPE	1 stk.
Zolltarif	85366990
Katalogseitenangabe	Seite 194 (PC-2009)

ProdukthinweiseWEEE/RoHS konform seit:
27.09.2006

<http://download.phoenixcontact.de>
Bitte beachten Sie, dass die
hier angegebenen Daten dem
Online-Katalog entnommen sind.
Die vollständigen Informationen
und Daten entnehmen Sie bitte
der Anwenderdokumentation.
Es gelten die Allgemeinen
Nutzungsbedingungen für Internet-
Downloads.

Technische Daten**Mechanische Kennwerte**

Polzahl	8
Steckgesicht	RJ45 nach IEC PAS 61076-3-117
Verriegelungsart	Push-Pull
Geschirmt	ja

Steckzyklen	≥ 200
Anschlussart	IDC
Anschlussquerschnitt	0,2 mm ² (starr)
	0,14 mm ² ... 0,18 mm ² (flexibel)
Anschlussquerschnitt AWG	24 (starr)
	26 ... 25 (flexibel)
Leitungsaußendurchmesser	5 mm ... 8 mm
Kabelabgang	gerade
Farbe	silber
Umgebungstemperatur (Betrieb)	-25 °C ... 60 °C

Materialangaben

Brennbarkeitsklasse nach UL 94	V0
Material Gehäuse	Zink-Druckguss
Material Gehäuseoberfläche	vernickelt
Material Kontaktträger	PC
Material Kontakt	Kupferlegierung
Material Kontaktoberfläche	Gold über Nickel
Material	Metall
Material O-Ring	NBR
Material Kabeldichtung	TPE
Material Gehäuse-Zwischendichtung	NBR
Schutzart	IP65/IP67

Elektrische Kennwerte

Polzahl	8
Nennspannung U _N	125 V
Nennstrom I _N	1 A
Übertragungseigenschaften (Kategorie)	CAT6
Bemessungsstrom	1 A
Überspannungskategorie	I
Verschmutzungsgrad	2

Zubehör

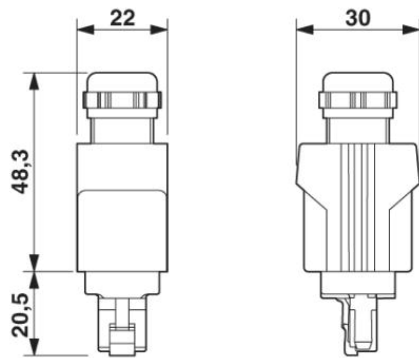
Artikel	Bezeichnung	Beschreibung
---------	-------------	--------------

Werkzeug

1657407	VS-CABLE-STRIP-VARIO	Stripping-Tool, zum mehrstufigen Absetzen von geschirmten Leitungen
---------	----------------------	---

Zeichnungen

Maßzeichnung



Push-Pull RJ45-Steckverbinder IP65/67

Adresse

PHOENIX CONTACT Deutschland GmbH
Flachsmarktstr. 8
32825 Blomberg, Germany
Tel +49 5235 3 12000
Fax +49 5235 3 41200
<http://www.phoenixcontact.de>



© 2011 Phoenix Contact
Technische Änderungen vorbehalten