

MCR-FL-C-UI-UI-DCI-24/230


Artikelnummer: 2814838



<http://eshop.phoenixcontact.de/phoenix/treeViewClick.do?UID=2814838>

MCR-3-Wege-Trennverstärker, mit konfigurierbarem Ein-/Ausgängen, sicherer Trennung und Weitbereichsversorgung, zur galvanischen Trennung von Analogsignalen



Kaufmännische Daten	
GTIN (EAN)	 4 017918 190811
Verkaufsgruppe	H500
VPE	1 stk.
Zolltarif	85437090
Katalogseitenangabe	Seite 310 (IF-2007)

Produkthinweise

WEEE/RoHS konform seit:
07.03.2007



<http://download.phoenixcontact.de>
Bitte beachten Sie, dass die hier angegebenen Daten dem Online-Katalog entnommen sind. Die vollständigen Informationen und Daten entnehmen Sie bitte der Anwenderdokumentation. Es gelten die Allgemeinen Nutzungsbedingungen für Internet-Downloads.

Technische Daten	
Eingangsdaten	
Beschreibung des Eingangs	Stromeingang
Konfigurierbar/Programmierbar	ja, umklemmbar, umschaltbar

Eingangssignal Strom	0 mA ... 20 mA (Voreinstellung) 4 mA ... 20 mA
max. Eingangsstrom	ca. 22 mA
Verlustspannung	ca. 250 mV (bei 20 mA)
Beschreibung des Eingangs	Spannungseingang
Eingangssignal Spannung	0 V ... 10 V
max. Eingangsspannung	11 V
Eingangswiderstand Spannungseingang	ca. 1 M Ω

Ausgangsdaten

Konfigurierbar/Programmierbar	ja, umschaltbar
Ausgangssignal Spannung	0 V ... 10 V
Ausgangssignal Strom	0 mA ... 20 mA (Voreinstellung) 4 mA ... 20 mA
max. Ausgangsspannung	11 V
max. Ausgangsstrom	ca. 22 mA
Bürde/Ausgangslast Spannungsausgang	≥ 1 k Ω (bei 10 V)
Bürde/Ausgangslast Stromausgang	≤ 600 Ω (bei 20 mA)

Versorgung

Versorgungsspannungsbereich	20 V AC/DC ... 253 V AC/DC
Stromaufnahme maximal	30 mA (ohne Laststrom)
Leistungsaufnahme	ca. 2 VA (AC) ca. 1 W (DC)

Anschlussdaten

Anschlussart	Steckbarer Schraubanschluss
Leiterquerschnitt starr min	0,2 mm ²
Leiterquerschnitt starr max	2,5 mm ²
Leiterquerschnitt flexibel min	0,2 mm ²
Leiterquerschnitt flexibel max	2,5 mm ²
Leiterquerschnitt AWG/kcmil min	24
Leiterquerschnitt AWG/kcmil max	14
Abisolierlänge	8 mm
Schraubengewinde	M3

Allgemeine Daten

Anzahl der Kanäle	1
Breite	12,5 mm
Höhe	99 mm
Tiefe	114,5 mm
Übertragungsfehler maximal	≤ 0,1 % (vom Endwert)
Temperaturkoeffizient maximal	0,005 %/K
Grenzfrequenz (3 dB)	< 10 Hz (umschaltbar) ca. 10 kHz (Voreinstellung, 10 Hz umschaltbar)
Sprungantwort (10-90%)	35 ms (bei 10 Hz) 35 µs (bei 10 kHz)
Schutzbeschaltung	Transientenschutz
Umgebungstemperatur (Betrieb)	-10 °C ... 70 °C
Schutzart	IP20
Prüfspannung Eingang/Ausgang/Versorgung	4 kV (50 Hz, 1 min.)
Farbe	grün
Material Gehäuse	Polyamid PA unverstärkt
Einbaulage	beliebig
Konformität	EMV-Richtlinie 2004/108/EG

Approbationen

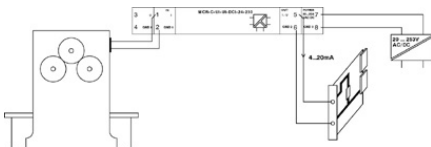


Approbationen

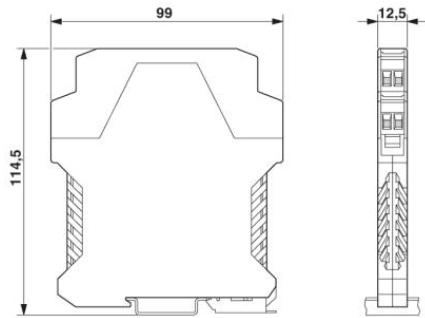
CUL, GOST, UL

Zeichnungen

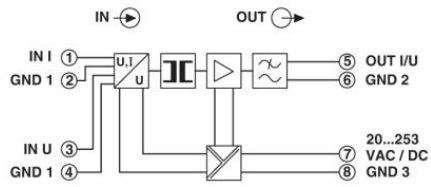
Applikationszeichnung



Maßzeichnung



Schaltplan



Adresse

PHOENIX CONTACT Deutschland GmbH
Flachsmarktstr. 8
32825 Blomberg, Germany
Tel +49 5235 3 12000
Fax +49 5235 3 41200
<http://www.phoenixcontact.de>



© 2011 Phoenix Contact
Technische Änderungen vorbehalten