

PLC-RSC- 24DC/21HC

Artikelnummer: 2967620


Abbildung zeigt die Variante PLC-RSC-230UC/21HC




<http://eshop.phoenixcontact.de/phoenix/treeViewClick.do?UID=2967620>

PLC-Interface, bestehend aus Grundklemme PLC-BSC.../21 HC mit Schraubanschluss, und steckbaren Miniaturrelais für hohen Dauerstrom, zur Montage auf Tragschiene NS 35/7,5, 1 Wechsler, Eingangsspannung 24 V DC, Grenzdauerstrom bis 10 A



| Kaufmännische Daten | |
|---------------------|---|
| GTIN (EAN) |  4 017918 171643 |
| Verkaufsgruppe | G220 |
| VPE | 10 stk. |
| Zolltarif | 85364900 |
| Katalogseitenangabe | Seite 87 (IF-2009) |

Produkthinweise
 WEEE/RoHS konform seit:
 15.11.2005



<http://download.phoenixcontact.de>
 Bitte beachten Sie, dass die hier angegebenen Daten dem Online-Katalog entnommen sind. Die vollständigen Informationen und Daten entnehmen Sie bitte der Anwenderdokumentation. Es gelten die Allgemeinen Nutzungsbedingungen für Internet-Downloads.

Technische Daten

| Erregerseite | |
|-----------------------------|---------|
| Eingangsnennspannung U_N | 24 V DC |
| Nenneingangsstrom bei U_N | 18 mA |

| | |
|--------------------------|---------------------------------|
| Ansprechzeit typisch | 8 ms |
| Rückfallzeit typisch | 10 ms |
| Betriebsspannungsanzeige | LED gelb |
| Schutzbenennung | Verpolschutz |
| Schutzschaltung/-Bauteil | Verpolschutzdiode und TAZ-Diode |

Kontaktseite

| | |
|--|---|
| Kontaktausführung | Einfachkontakt, 1 Wechsler |
| Kontaktmaterial | AgNi |
| Schaltspannung maximal | 250 V AC/DC (Bei Spannungen größer 250 V (L1, L2, L3) zwischen gleichen Klemmen benachbarter Module ist die Trennplatte PLC-ATP zu setzen. Eine Potenzialbrückung erfolgt dann mit FBST 8-PLC...oder...FBST 500...) |
| Schaltspannung minimal | 12 V AC/DC |
| Einschaltstrom maximal | 30 A (300 ms) |
| Schaltstrom minimal | 100 mA |
| Grenzdauerstrom | 10 A |
| | 6 A (Wert gilt für die Anschlüsse 12. Werden die Anschlüsse 12 gebrückt, gilt der normale Wert.) |
| Abschaltleistung (ohmsche Last) maximal | 240 W (bei 24 V DC) |
| | 58 W (bei 48 V DC) |
| | 48 W (bei 60 V DC) |
| | 50 W (bei 110 V DC) |
| | 80 W (bei 220 V DC) |
| | 2500 VA (bei 250 V AC) |
| Abschaltleistung (ohmsche Last) maximal gebrückt | 144 W (bei 24 V DC Wert gilt für die Anschlüsse 12. Werden die Anschlüsse 12 gebrückt, gilt der normale Wert.) |
| | 1500 VA (bei 250 V AC Wert gilt für die Anschlüsse 12. Werden die Anschlüsse 12 gebrückt, gilt der normale Wert.) |

Allgemeine Daten

| | |
|---|----------------------------------|
| Breite | 14 mm |
| Höhe | 80 mm |
| Tiefe | 94 mm |
| Prüfspannung Relaiswicklung/Relaiskontakt | 4 kV AC (50 Hz, 1 min.) |
| Umgebungstemperatur (Betrieb) | -40 °C ... 60 °C |
| Umgebungstemperatur (Lagerung/Transport) | -40 °C ... 85 °C |
| Betriebsart | 100 % ED |
| Lebensdauer mechanisch | 3 x 10 ⁷ Schaltspiele |

| | |
|--|--|
| Brennbarkeitsklasse nach UL 94 (Gehäuse) | V0 |
| Benennung | Normen / Bestimmungen |
| Normen/Bestimmungen | IEC 60664 |
| | EN 50178 |
| | IEC 62103 |
| Bemessungsstoßspannung / Isolierung | 6 kV / Sichere Trennung, verstärkte Isolierung |
| Verschmutzungsgrad | 2 |
| Überspannungskategorie | III |
| Einbaulage | beliebig |
| Montagehinweis | anreihbar ohne Abstand |

Anschlussdaten

| | |
|---------------------------------|----------------------|
| Anschlussart | Schraubanschluss |
| Leiterquerschnitt starr min | 0,14 mm ² |
| Leiterquerschnitt starr max | 2,5 mm ² |
| Leiterquerschnitt flexibel min | 0,14 mm ² |
| Leiterquerschnitt flexibel max | 2,5 mm ² |
| Leiterquerschnitt AWG/kcmil min | 26 |
| Leiterquerschnitt AWG/kcmil max | 14 |
| Abisolierlänge | 8 mm |
| Schraubengewinde | M3 |

Approbationen



Approbationen

CUL, CUL Listed, GL, GOST, UL, UL Listed

Zubehör

| Artikel | Bezeichnung | Beschreibung |
|------------------|--------------------|---|
| Allgemein | | |
| 2967772 | PLC-BSC- 24DC/21HC | 14 mm PLC-HC-Grundklemmen in Schraubanschlusstechnik, Eingangsspannung 24 V DC(ohne Relais- oder Optokopplerbestückung) |

| | | |
|---------|---------------------|--|
| 2966508 | PLC-ESK GY | Einspeiseklemme, zur Einspeisung von bis zu vier Potenzialen, zur Montage auf NS 35/7,5 |
| 2299660 | PLC-V8L/FLK14/OUT | V8L-OUTPUT-Adapter für acht 14 mm PLC Interfaces (2 Wechsler, etc./siehe „Ergänzende Produkte“). 14-poliger Flachbandkabelanschluss für die SPS-Systemverkabelung, Ansteuerlogik: plusschaltend |
| 2304306 | PLC-V8L/FLK14/OUT/M | V8L-OUTPUT-Adapter für acht 14 mm PLC Interfaces (2 Wechsler, etc./siehe „Ergänzende Produkte“). 14-poliger Flachbandkabelanschluss für die SPS-Systemverkabelung, Ansteuerlogik: minusschaltend |
| 2961312 | REL-MR- 24DC/21HC | Steckbare Miniaturrelais, mit Leistungskontakt für hohen Dauerstrom, 1 Wechsler, Eingangsspannung 24 V DC |

Brücken

| | | |
|---------|-----------------|---|
| 2966812 | FBST 6-PLC BU | Einzelsteckbrücke, Länge: 6 mm, Polzahl: 2, Farbe: blau |
| 2966825 | FBST 6-PLC GY | Einzelsteckbrücke, Länge: 6 mm, Polzahl: 2, Farbe: grau |
| 2966236 | FBST 6-PLC RD | Einzelsteckbrücke, Länge: 6 mm, Polzahl: 2, Farbe: rot |
| 2967688 | FBST 8-PLC GY | Einzelsteckbrücke, Länge: 8 mm, Polzahl: 2, Farbe: grau |
| 2967691 | FBST 14-PLC BK | Einzelsteckbrücke, Länge: 14 mm, Polzahl: 2, Farbe: schwarz |
| 2966692 | FBST 500-PLC BU | Endlossteckbrücke, Länge: 500 mm, Farbe: blau |
| 2966838 | FBST 500-PLC GY | Endlossteckbrücke, Länge: 500 mm, Farbe: grau |
| 2966786 | FBST 500-PLC RD | Endlossteckbrücke, Länge: 500 mm, Farbe: rot |

Markierung

| | | |
|---------|------------------------|---|
| 1053001 | ZB 10:UNBEDRUCKT | Zackband, unbedruckt: 10-teilig, zum Selbstbeschriften mit B-STIFT, ZB-T oder CMS-System, ausreichend für 100 Klemmen, für eine Klemmenbreite von 10,2 mm, Farbe: weiß |
| 1053014 | ZB10,LGS:FORTL.ZAHLEN | Zackband, 10-teilig, längs bedruckt: mit den Zahlen 1-10, 11-20 usw. bis 991-1000, Farbe: weiß |
| 5060883 | ZB10/WH-100:UNBEDRUCKT | Zackband, unbedruckt: 10-teilig, zum Selbstbeschriften mit B-STIFT, ZB-T oder CMS-System, Großpackung, ausreichend für die Beschriftung von 1000 Klemmen, für eine Klemmenbreite von 10,2 mm, Farbe: weiß |

Montage

| | | |
|---------|------------------------------|---|
| 0801762 | NS 35/ 7,5 CU UNPERF 2000MM | Hutprofil-Tragschiene, Material: Kupfer, ungelocht, Höhe 7,5 mm, Breite 35 mm, Länge: 2 m |
| 0801733 | NS 35/ 7,5 PERF 2000MM | Hutprofil-Tragschiene, Material: Stahl verzinkt und dickschichtpassiviert, gelocht, Höhe 7,5 mm, Breite 35 mm, Länge: 2 m |
| 0801681 | NS 35/ 7,5 UNPERF 2000MM | Hutprofil-Tragschiene, Material: Stahl, ungelocht, Höhe 7,5 mm, Breite 35 mm, Länge: 2 m |
| 0801377 | NS 35/ 7,5 V2A UNPERF 2000MM | Tragschiene, Breite: 35 mm, Höhe: 7,5 mm, Länge: 2000 mm, Farbe: silberfarben |

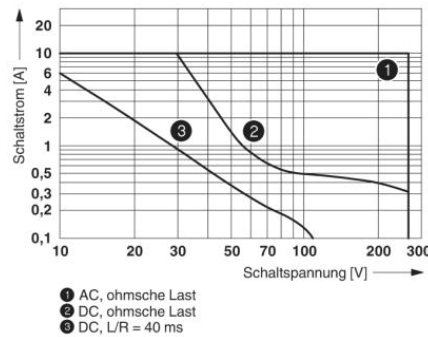
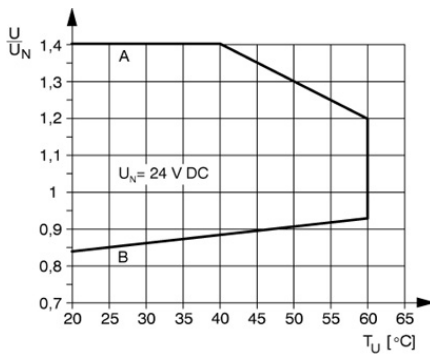
| | | |
|---------|----------------------------|--|
| 1201756 | NS 35/15 AL UNPERF 2000MM | Hutprofil-Tragschiene, profil-gezogen, hohe Ausführung, ungelocht 1,5 mm dick, Material: Aluminium, Höhe 15 mm, Breite 35 mm, Länge 2 m |
| 1201895 | NS 35/15 CU UNPERF 2000MM | Hutprofil-Tragschiene, Material: Kupfer, ungelocht, 1,5 mm dick, Höhe 15 mm, Breite 35 mm, Länge: 2 m |
| 1201730 | NS 35/15 PERF 2000MM | Hutprofil-Tragschiene, Material: Stahl, gelocht, Höhe 15 mm, Breite 35 mm, Länge: 2 m |
| 1201714 | NS 35/15 UNPERF 2000MM | Hutprofil-Tragschiene, Material: Stahl, ungelocht, Höhe 15 mm, Breite 35 mm, Länge: 2 m |
| 1201798 | NS 35/15-2,3 UNPERF 2000MM | Hutprofil-Tragschiene, Material: Stahl, ungelocht, 2,3 mm dick, Höhe 15 mm, Breite 35 mm, Länge: 2 m |
| 2966841 | PLC-ATP BK | Isolationsplatte, 2 mm dick, ist am Anfang und Ende jeder PLC-Klemmenleiste zu setzen. Weiterhin dient sie zur: optischen Trennung von Gruppen, sicheren Trennung unterschiedlicher Spannungen benachbarter PLC-Interfaces nach DIN VDE 0106-101, Trennung |

Werkzeug

| | | |
|---------|---------------|--|
| 1204517 | SZF 1-0,6X3,5 | Betätigungswerkzeug, für ST-Klemmen, auch als Schlitz-Schraubendreher geeignet, Größe: 0,6x3,5x100mm, 2-Komponentengriff, mit Abrollschutz |
|---------|---------------|--|

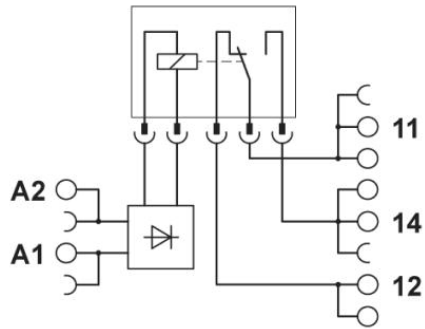
Zeichnungen

Diagramm



Abschaltleistung

Schaltplan



Adresse

PHOENIX CONTACT Deutschland GmbH
Flachsmarktstr. 8
32825 Blomberg, Germany
Tel +49 5235 3 12000
Fax +49 5235 3 41200
<http://www.phoenixcontact.de>



© 2011 Phoenix Contact
Technische Änderungen vorbehalten