

PLC-RSC- 12DC/21HC

Artikelnummer: 2967617


Abbildung zeigt die Variante PLC-RSC-230UC/21HC



<http://eshop.phoenixcontact.de/phoenix/treeViewClick.do?UID=2967617>


PLC-Interface, bestehend aus Grundklemme PLC-BSC.../21 HC mit Schraubanschluss, und steckbaren Miniaturrelais für hohen Dauerstrom, zur Montage auf Tragschiene NS 35/7,5, 1 Wechsler, Eingangsspannung 12 V DC, Grenzdauerstrom bis 10 A



Kaufmännische Daten	
GTIN (EAN)	 4 017918 171605
Verkaufsgruppe	G220
VPE	10 stk.
Zolltarif	85364900
Katalogseitenangabe	Seite 87 (IF-2009)

Produkthinweise

WEEE/RoHS konform seit:
09.02.2006



<http://download.phoenixcontact.de>
Bitte beachten Sie, dass die hier angegebenen Daten dem Online-Katalog entnommen sind. Die vollständigen Informationen und Daten entnehmen Sie bitte der Anwenderdokumentation. Es gelten die Allgemeinen Nutzungsbedingungen für Internet-Downloads.

Technische Daten

Erregerseite	
Eingangsnennspannung U_N	12 V DC
Nenneingangsstrom bei U_N	33 mA

Ansprechzeit typisch	8 ms
Rückfallzeit typisch	10 ms
Betriebsspannungsanzeige	LED gelb
Schutzbenennung	Verpolschutz
Schutzschaltung/-Bauteil	Verpolschutzdiode und TAZ-Diode

Kontaktseite

Kontaktausführung	Einfachkontakt, 1 Wechsler
Kontaktmaterial	AgNi
Schaltspannung maximal	250 V AC/DC (Bei Spannungen größer 250 V (L1, L2, L3) zwischen gleichen Klemmen benachbarter Module ist die Trennplatte PLC-ATP zu setzen. Eine Potenzialbrückung erfolgt dann mit FBST 8-PLC...oder...FBST 500...)
Schaltspannung minimal	12 V AC/DC
Einschaltstrom maximal	30 A (300 ms)
Schaltstrom minimal	100 mA
Grenzdauerstrom	10 A
	6 A (Wert gilt für die Anschlüsse 12. Werden die Anschlüsse 12 gebrückt, gilt der normale Wert.)
Abschaltleistung (ohmsche Last) maximal	240 W (bei 24 V DC)
	58 W (bei 48 V DC)
	48 W (bei 60 V DC)
	50 W (bei 110 V DC)
	80 W (bei 220 V DC)
	2500 VA (bei 250 V AC)
Abschaltleistung (ohmsche Last) maximal gebrückt	144 W (bei 24 V DC Wert gilt für die Anschlüsse 12. Werden die Anschlüsse 12 gebrückt, gilt der normale Wert.)
	1500 VA (bei 250 V AC Wert gilt für die Anschlüsse 12. Werden die Anschlüsse 12 gebrückt, gilt der normale Wert.)

Allgemeine Daten

Breite	14 mm
Höhe	80 mm
Tiefe	94 mm
Prüfspannung Relaiswicklung/Relaiskontakt	4 kV AC (50 Hz, 1 min.)
Umgebungstemperatur (Betrieb)	-40 °C ... 60 °C
Umgebungstemperatur (Lagerung/Transport)	-40 °C ... 85 °C
Betriebsart	100 % ED
Lebensdauer mechanisch	3 x 10 ⁷ Schaltspiele

Brennbarkeitsklasse nach UL 94 (Gehäuse)	V0
Benennung	Normen / Bestimmungen
Normen/Bestimmungen	IEC 60664
	EN 50178
	IEC 62103
Bemessungsstoßspannung / Isolierung	6 kV / Sichere Trennung, verstärkte Isolierung
Verschmutzungsgrad	2
Überspannungskategorie	III
Einbaulage	beliebig
Montagehinweis	anreihbar ohne Abstand

Anschlussdaten

Anschlussart	Schraubanschluss
Leiterquerschnitt starr min	0,14 mm ²
Leiterquerschnitt starr max	2,5 mm ²
Leiterquerschnitt flexibel min	0,14 mm ²
Leiterquerschnitt flexibel max	2,5 mm ²
Leiterquerschnitt AWG/kcmil min	26
Leiterquerschnitt AWG/kcmil max	14
Abisolierlänge	8 mm
Schraubengewinde	M3

Approbationen



Approbationen

CUL, CUL Listed, GL, GOST, UL, UL Listed

Zubehör

Artikel	Bezeichnung	Beschreibung
Allgemein		
2967769	PLC-BSC- 12DC/21HC	14 mm PLC-HC-Grundklemmen in Schraubanschlusstechnik, Eingangsspannung 12 V DC(ohne Relais- oder Optokopplerbestückung)

2966508	PLC-ESK GY	Einspeiseklemme, zur Einspeisung von bis zu vier Potenzialen, zur Montage auf NS 35/7,5
2961309	REL-MR- 12DC/21HC	Steckbare Miniaturrelais, mit Leistungskontakt für hohen Dauerstrom, 1 Wechsler, Eingangsspannung 12 V DC

Brücken

2966812	FBST 6-PLC BU	Einzelsteckbrücke, Länge: 6 mm, Polzahl: 2, Farbe: blau
2966825	FBST 6-PLC GY	Einzelsteckbrücke, Länge: 6 mm, Polzahl: 2, Farbe: grau
2966236	FBST 6-PLC RD	Einzelsteckbrücke, Länge: 6 mm, Polzahl: 2, Farbe: rot
2967688	FBST 8-PLC GY	Einzelsteckbrücke, Länge: 8 mm, Polzahl: 2, Farbe: grau
2967691	FBST 14-PLC BK	Einzelsteckbrücke, Länge: 14 mm, Polzahl: 2, Farbe: schwarz
2966692	FBST 500-PLC BU	Endlossteckbrücke, Länge: 500 mm, Farbe: blau
2966838	FBST 500-PLC GY	Endlossteckbrücke, Länge: 500 mm, Farbe: grau
2966786	FBST 500-PLC RD	Endlossteckbrücke, Länge: 500 mm, Farbe: rot

Markierung

1053001	ZB 10:UNBEDRUCKT	Zackband, unbedruckt: 10-teilig, zum Selbstbeschriften mit B-STIFT, ZB-T oder CMS-System, ausreichend für 100 Klemmen, für eine Klemmenbreite von 10,2 mm, Farbe: weiß
1053014	ZB10,LGS:FORTL.ZAHLEN	Zackband, 10-teilig, längs bedruckt: mit den Zahlen 1-10, 11-20 usw. bis 991-1000, Farbe: weiß
5060883	ZB10/WH-100:UNBEDRUCKT	Zackband, unbedruckt: 10-teilig, zum Selbstbeschriften mit B-STIFT, ZB-T oder CMS-System, Großpackung, ausreichend für die Beschriftung von 1000 Klemmen, für eine Klemmenbreite von 10,2 mm, Farbe: weiß

Montage

0801762	NS 35/ 7,5 CU UNPERF 2000MM	Hutprofil-Tragschiene, Material: Kupfer, ungelocht, Höhe 7,5 mm, Breite 35 mm, Länge: 2 m
0801733	NS 35/ 7,5 PERF 2000MM	Hutprofil-Tragschiene, Material: Stahl verzinkt und dickschichtpassiviert, gelocht, Höhe 7,5 mm, Breite 35 mm, Länge: 2 m
0801681	NS 35/ 7,5 UNPERF 2000MM	Hutprofil-Tragschiene, Material: Stahl, ungelocht, Höhe 7,5 mm, Breite 35 mm, Länge: 2 m
0801377	NS 35/ 7,5 V2A UNPERF 2000MM	Tragschiene, Breite: 35 mm, Höhe: 7,5 mm, Länge: 2000 mm, Farbe: silberfarben
1201756	NS 35/15 AL UNPERF 2000MM	Hutprofil-Tragschiene, profil-gezogen, hohe Ausführung, ungelocht 1,5 mm dick, Material: Aluminium, Höhe 15 mm, Breite 35 mm, Länge 2 m
1201895	NS 35/15 CU UNPERF 2000MM	Hutprofil-Tragschiene, Material: Kupfer, ungelocht, 1,5 mm dick, Höhe 15 mm, Breite 35 mm, Länge: 2 m
1201730	NS 35/15 PERF 2000MM	Hutprofil-Tragschiene, Material: Stahl, gelocht, Höhe 15 mm, Breite 35 mm, Länge: 2 m

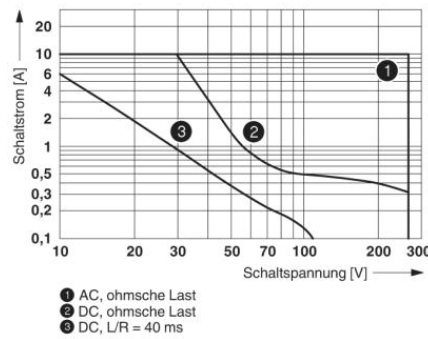
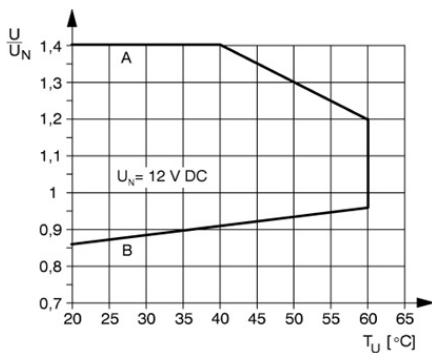
1201714	NS 35/15 UNPERF 2000MM	Hutprofil-Tragschiene, Material: Stahl, ungelocht, Höhe 15 mm, Breite 35 mm, Länge: 2 m
1201798	NS 35/15-2,3 UNPERF 2000MM	Hutprofil-Tragschiene, Material: Stahl, ungelocht, 2,3 mm dick, Höhe 15 mm, Breite 35 mm, Länge: 2 m
2966841	PLC-ATP BK	Isolationsplatte, 2 mm dick, ist am Anfang und Ende jeder PLC-Klemmenleiste zu setzen. Weiterhin dient sie zur: optischen Trennung von Gruppen, sicheren Trennung unterschiedlicher Spannungen benachbarter PLC-Interfaces nach DIN VDE 0106-101, Trennung

Werkzeug

1204517	SZF 1-0,6X3,5	Betätigungswerkzeug, für ST-Klemmen, auch als Schlitz-Schraubendreher geeignet, Größe: 0,6x3,5x100mm, 2-Komponentengriff, mit Abrollschutz
---------	---------------	--

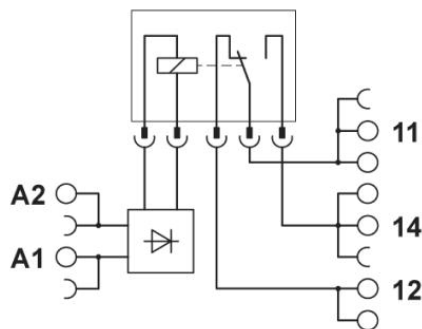
Zeichnungen

Diagramm



Abschaltleistung

Schaltplan



Adresse

PHOENIX CONTACT Deutschland GmbH
Flachsmarktstr. 8
32825 Blomberg, Germany
Tel +49 5235 3 12000
Fax +49 5235 3 41200
<http://www.phoenixcontact.de>



© 2011 Phoenix Contact
Technische Änderungen vorbehalten