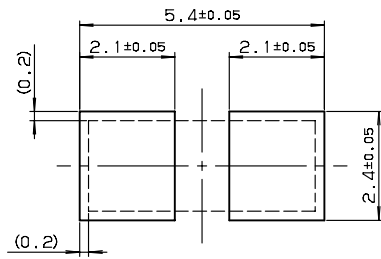


SERIES

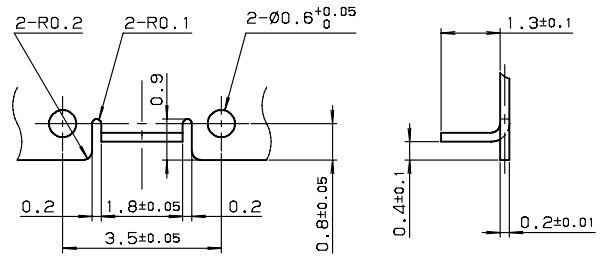
8069

シールドロック H=3.0mm

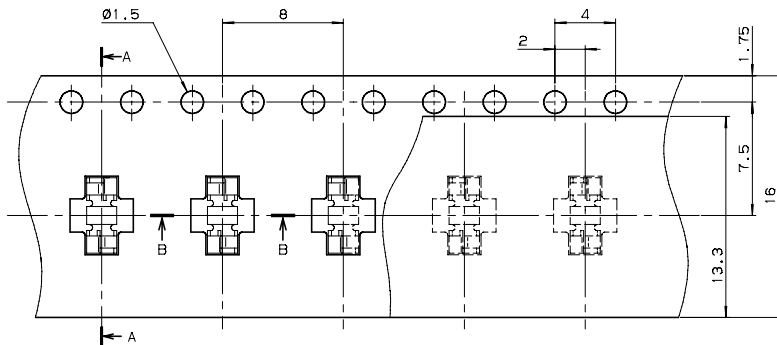
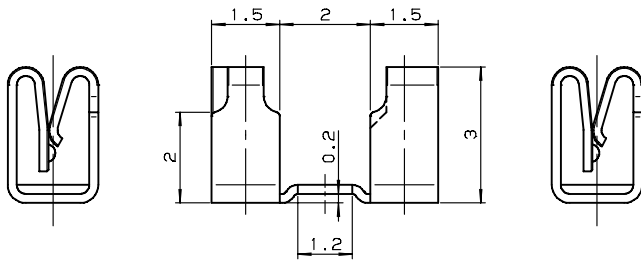
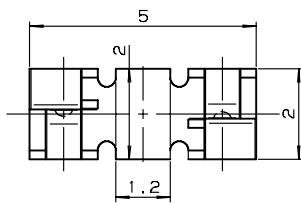
SHIELD LOCK



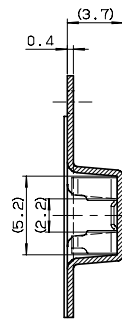
推奨パターンレイアウト
RECOMMENDED PATTERN LAYOUT



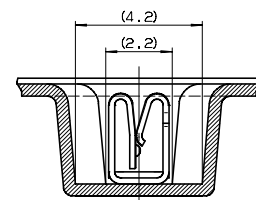
シールドケース形状
SHIELDING CASE FORM



引出し方向
USED DIRECTION OF FEED



SECT. A-A



SECT. B-B

注文コード / Ordering Code

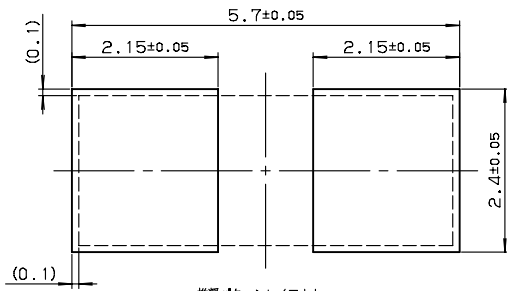
Part No. 04 8069 000 000 800 +

SERIES

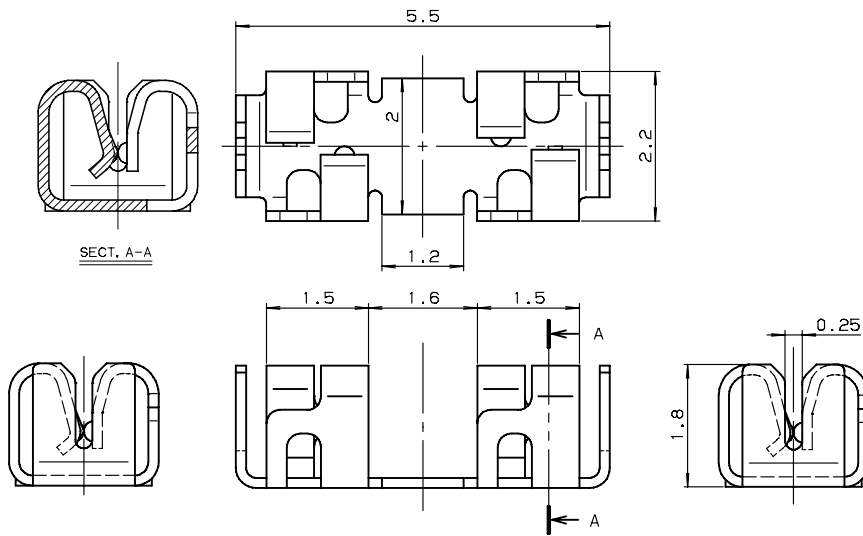
8069

シールドロック H=1.8mm

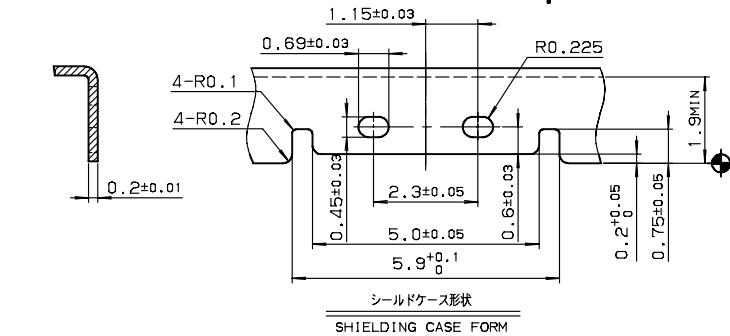
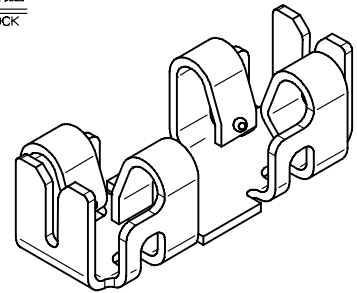
SHIELD LOCK



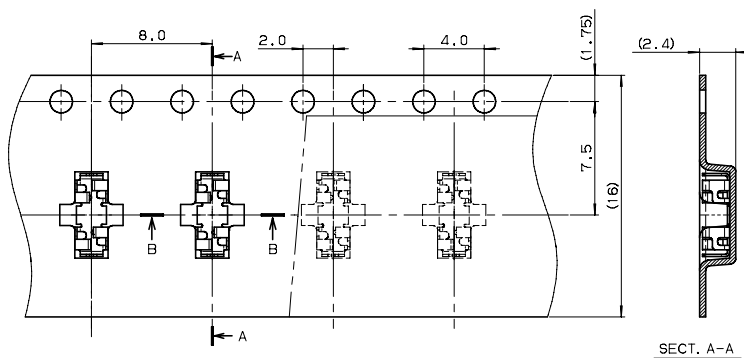
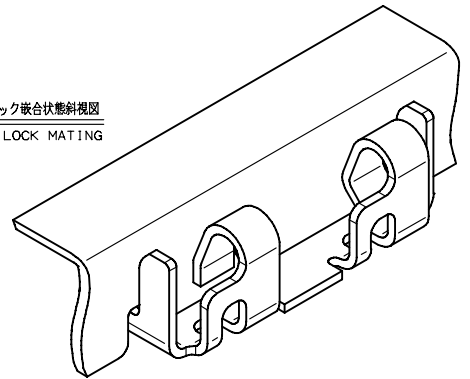
推奨パターンレイアウト
RECOMMENDED PATTERN LAYOUT



シールドロック斜視図
SHIELD LOCK



シールドロック嵌合状態斜視図
SHIELD LOCK MATING



SECT. A-A

SECT. B-B

注文コード / Ordering Code

Part No. 04 8069 000 100 800 +