


SACC-E-MU-M 8

Artikelnummer: 1504071

<http://eshop.phoenixcontact.de/phoenix/treeViewClick.do?UID=1504071>

Flachmutter mit M8-Gewinde

Kaufmännische Daten

GTIN (EAN)	
Verkaufsgruppe	D125
VPE	100 stk.
Zolltarif	85366990
Katalogseitenangabe	Seite 22 (PC-2009)

ProdukthinweiseWEEE/RoHS konform seit:
23.11.2005

<http://download.phoenixcontact.de>
Bitte beachten Sie, dass die hier angegebenen Daten dem Online-Katalog entnommen sind. Die vollständigen Informationen und Daten entnehmen Sie bitte der Anwenderdokumentation. Es gelten die Allgemeinen Nutzungsbedingungen für Internet-Downloads.

Technische Daten**Allgemeine Kennwerte**

Material Rändel	Messing, vernickelt
Montageart	M8 x 0,5

Approbationen



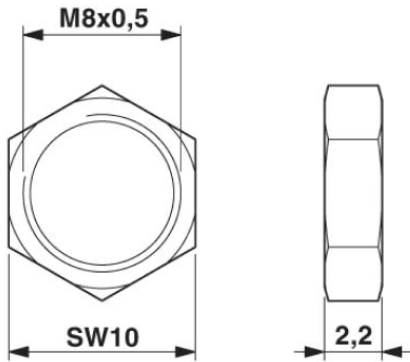
Approbationen

GOST

Zeichnungen

Maßzeichnung

Flachmutter M8



Adresse

PHOENIX CONTACT Deutschland GmbH
Flachsmarktstr. 8
32825 Blomberg, Germany
Tel +49 5235 3 12000
Fax +49 5235 3 41200
<http://www.phoenixcontact.de>



© 2011 Phoenix Contact
Technische Änderungen vorbehalten