

VIP-CAB-FLK16/0,14/1,0M

Artikelnummer: 2318473


Abbildung zeigt die 14-polige Produktvariante



<http://eshop.phoenixcontact.de/phoenix/treeViewClick.do?UID=2318473>

Konfektioniertes Rundkabel mit zwei umspritzten 16-poligen Federleisten (1:1 Verbindung). Das Kabel verfügt über einen mit 90° und einen mit 180° angeschlagenen Steckverbinder, Kabellänge: 1 m

Kaufmännische Daten

GTIN (EAN)	 4 046356 312103
Verkaufsgruppe	I580
VPE	1 stk.
Zolltarif	85444290
Katalogseitenangabe	Seite 258 (IF-2009)

Produkthinweise

WEEE/RoHS konform seit:
17.09.2007



<http://download.phoenixcontact.de>
Bitte beachten Sie, dass die hier angegebenen Daten dem Online-Katalog entnommen sind. Die vollständigen Informationen und Daten entnehmen Sie bitte der Anwenderdokumentation. Es gelten die Allgemeinen Nutzungsbedingungen für Internet-Downloads.

Technische Daten

Allgemeine Daten

Nennspannung U_N	< 50 V AC
	60 V DC
Strombelastbarkeit je Pfad max.	1 A

Leiterwiderstand max.	0,16 Ω/m
Umgebungstemperatur (Betrieb)	-20 °C ... 50 °C
Umgebungstemperatur (Lagerung/Transport)	-20 °C ... 70 °C
Polzahl	16
Polzahl Steuerungsseite	16
Anzahl der Stecker Steuerungsseite	1
Polzahl Modulseite	16
Anzahl der Stecker Modulseite	1
Kabellänge fix	1 m
Einzelader, Querschnitt	0,14 mm ²
AWG	26
Leiteraufbau: Anzahl Litzen:	7
Einzelader, Material	Cu verzinkt
Außendurchmesser	6,8 mm
Kabel, Konfektionierung	Schneidklemmentchnik, IEC 60352-4/DIN EN 60352-4
Schirmung	Nein

Approbationen

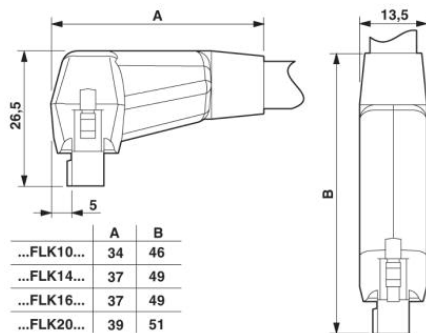


Approbationen

CUL, UL

Zeichnungen

Maßzeichnung



Adresse

PHOENIX CONTACT Deutschland GmbH
Flachsmarktstr. 8
32825 Blomberg, Germany
Tel +49 5235 3 12000
Fax +49 5235 3 41200
<http://www.phoenixcontact.de>



© 2011 Phoenix Contact
Technische Änderungen vorbehalten