

VS-04-2X2X26C7/7-67A/SDB/5,0

Artikelnummer: 1653906



<http://eshop.phoenixcontact.de/phoenix/treeViewClick.do?UID=1653906>

Konfektioniertes USB-Kabel, geschirmt, Farbe: RAL 5021 (wasserblau), PUR-Außenmantel, USB Typ A/IP67 auf USB Typ B/Standard, Länge: 5 m

Kaufmännische Daten

GTIN (EAN)	 4 017918 970239
Hinweis	Auftragsgebundene Fertigung
Verkaufsgruppe	D532
VPE	1 stk.
Zolltarif	85444290
Katalogseitenangabe	Seite 311 (PC-2009)

Produkthinweise

WEEE/RoHS konform seit:
10.05.2006



<http://download.phoenixcontact.de>
Bitte beachten Sie, dass die hier angegebenen Daten dem Online-Katalog entnommen sind. Die vollständigen Informationen und Daten entnehmen Sie bitte der Anwenderdokumentation. Es gelten die Allgemeinen Nutzungsbedingungen für Internet-Downloads.

Technische Daten

Mechanische Kennwerte

Polzahl	4
Geschirmt	ja
Steckzyklen	≥ 500

Leitungsaußendurchmesser	6,7 mm
Kabeldurchmesser	6,70 mm
Kabelaufbau	2x2xAWG26/7 + 2xAWG20/19; S/FTP
Kabellänge	5 m
Umgebungstemperatur (Betrieb)	-20 °C ... 60 °C (Kabel, feste Verlegung)
	0 °C ... 50 °C (Kabel, bewegliche Verlegung)
	(Stecker/Buchse)

Materialangaben

Material Gehäuse	PA
Material Dichtung	NBR
Material O-Ring	FPM
Außenmantel, Material	PUR
Außenmantel, Farbe	wasserblau RAL 5021
Schutzart	IP67/IP20

Elektrische Kennwerte

Bemessungsspannung (III/3)	125 V
Bemessungsstrom	1 A
Übertragungseigenschaften (Kategorie)	USB 2.0

Kennwerte Leitung

Kabeltyp	FireWire
Leiterquerschnitt	0,14 mm ² (Signalleitung)
	0,5 mm ² (Spannungsversorgung)
AWG Signalleitung	26
Leiteraufbau Signalleitung	7x 0,15 mm
AWG Spannungsversorgung	20
Leiteraufbau Spannungsversorgung	19x 0,20 mm
Aderdurchmesser inkl. Isolierung	1 mm (Signalleitung)
Kabelaußendurchmesser	6,70 mm
Aderfarben	weiß-blau, weiß-orange, grau, schwarz
Außenmantel, Farbe	wasserblau RAL 5021
Isolationswiderstand	5 GΩ*km
Leiterwiderstand	150 mΩ/m
Übertragungseigenschaften (Kategorie)	CAT7, für USB 2.0 (480 MBit/s)
Betriebskapazität	42 pF

Wellenwiderstand	100 Ω ±5 % (Signalleitung)
Signalgeschwindigkeit	0,72 c
Signallaufzeit	46 ns/m
Schirmdämpfung	60 dB (bis 1000 MHz)
Störleistungsunterdrückung	90 dB (bis 1000 MHz)
Nennspannung Leitung	125 V
Prüfspannung Leitung	1000 V
Paarverseilung	2 Adern zum Paar
Art der Paarschirmung	Alu-kaschierte Polyesterfolie
Gesamtverseilung	2 Paare und 2 Spannungsversorgungsadern zur Seele
Schirmung	Geflecht aus verzinkten Kupferdrähten
Optische Schirmbedeckung	65 %
Außenmantel, Material	PUR
Material Aderisolation	Zell-PE (Signalleitung) PVC (Spannungsversorgung)
Material Leiter	blanke Cu-Litze
Kabelgewicht	56 kg/km
Kleinsten Biegeradius, fest verlegt	≥ 35 mm
Kleinsten Biegeradius, beweglich verlegt	≥ 35 mm
Umgebungstemperatur (Betrieb)	-20 °C ... 60 °C (Kabel, feste Verlegung) 0 °C ... 50 °C (Kabel, bewegliche Verlegung)

Zubehör

Artikel	Bezeichnung	Beschreibung
---------	-------------	--------------

Markierung

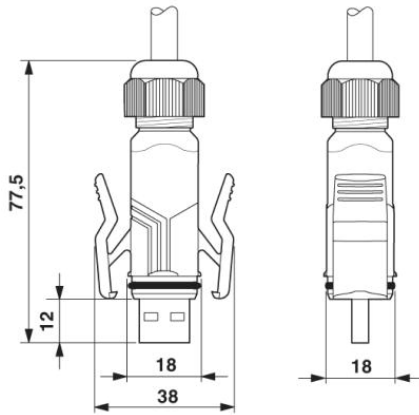
0814775	VS-ZBFM-8-SET	Kennzeichnungsschildchen-Set, bestehend aus 4 Platten (weiß, blau, gelb, orange) mit je 50 Schildchen für die farbliche Kennzeichnung von Tüllengehäusen und Anbaurahmen in IP67
---------	---------------	--

Schutzdeckel

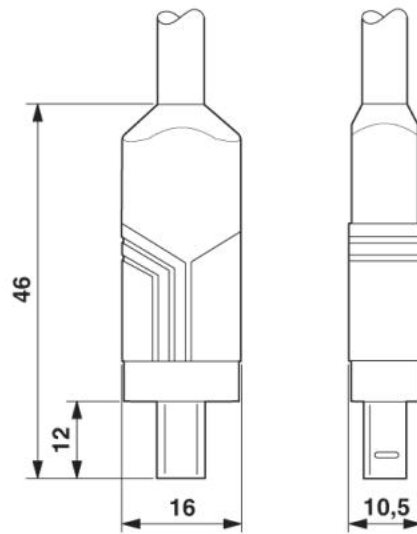
1653757	VS-SCRJ-PC	Schutzdeckel IP67, zur Abdeckung der Stifteinsätze im Tüllengehäuse IP67, VS-SCRJ-..., VS-04-..., VS-06-... und VS-08-...
---------	------------	---

Zeichnungen

Maßzeichnung

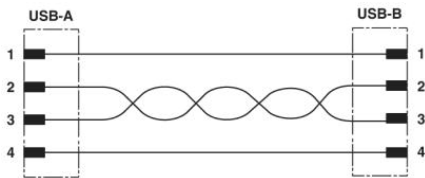


USB-Steckverbinder, Typ A, IP67

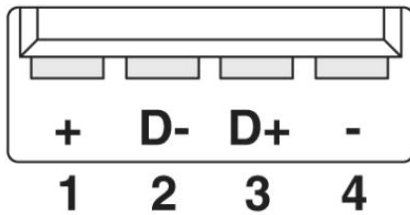


USB-Steckverbinder, Typ B, Standard

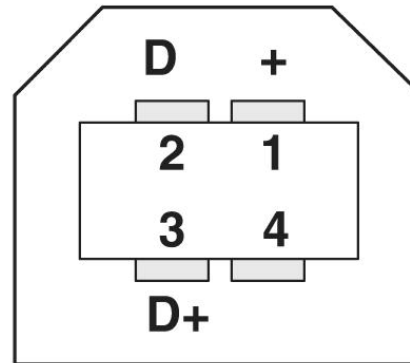
Schaltplan



Schemazeichnung



Polbild Stecker USB, Typ A



Polbild Stecker USB, Typ B

Adresse

PHOENIX CONTACT Deutschland GmbH
Flachsmarktstr. 8
32825 Blomberg, Germany
Tel +49 5235 3 12000
Fax +49 5235 3 41200
<http://www.phoenixcontact.de>



© 2011 Phoenix Contact
Technische Änderungen vorbehalten