

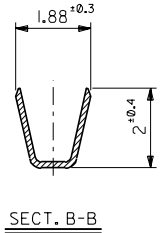
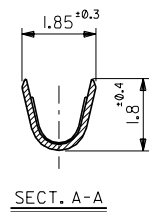
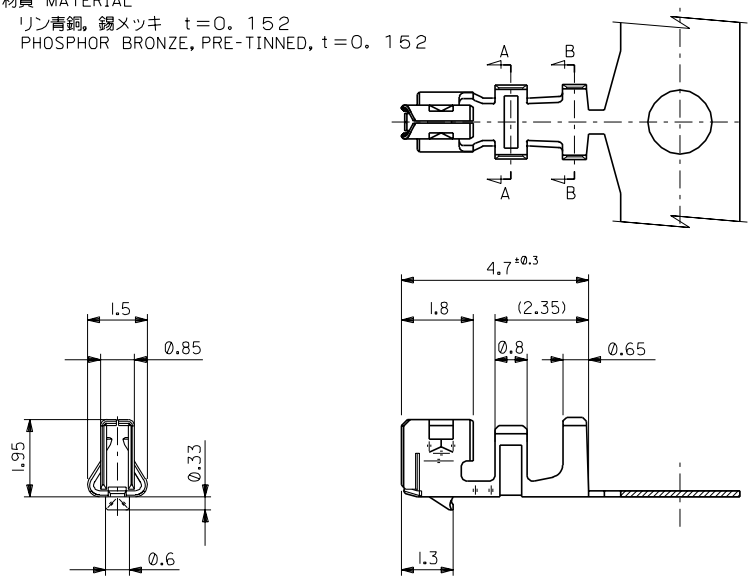
DWG. NO. SD-50372-8*00
 DIMENSIONS IN METRIC DO NOT SCALE DRAWING

注記
NOTES

★ 1. 適用ハウジング : 51089-**-05, 51090-**-00
 APPLICABLE HOUSING : 51089-**-05, 51090-**-00

2. 材質 MATERIAL

リン青銅, 鍍メッキ t=0.152
 PHOSPHOR BRONZE, PRE-TINNED, t=0.152



| | |
|------------|-----------|
| 50372-8100 | バラ状 LOOSE |
| 50372-8000 | 連続状 CHAIN |
| ENG.NO. | 端子形状 FORM |

| | | | | | |
|-------------------------------|--|------------------------------|--|---|--|
| 材料 MATERIAL | | 注記参照 SEE NOTES | | MOLEX MOLEX-JAPAN CO.,LTD. 日本モレックス株式会社 | |
| 仕上げ FINISH | | 注記参照 SEE NOTES | | REVISE ONLY ON CAD SYSTEM | |
| 適用電線範囲 WIRE RANGE AWG #22~#26 | | 被覆外径 INS. RANGE Ø 1.4MAX. | | TITLE 名称 NEW 2.0 WIRE TO BOARD CONN. CRIMP RECEPTACLE | |
| 新規作成 (J2080) RELEASED | | DRAWN BY 22/19/21 M.FUJIKURA | | CHK'D BY 20/09/24 M.HIRAYAMA | |
| 記号 LTR | | 変更内容 REVISION RECORD | | DWG. NO. SD-50372-8*00 | |
| DR. DATE | | CHK. DATE | | REV 0 | |
| 角度 ANGLE | | 30° | | | |
| 30°以上 | | +0.3 | | | |
| 10°以上 未満 | | +0.25 | | | |
| 10°未満 | | +0.2 | | | |
| 一般公差 GENERAL TOLERANCES | | | | | |

THIS DRAWING CONTAINS INFORMATION THAT IS PROPRIETARY TO MOLEX/JAPAN AND SHOULD NOT BE USED WITHOUT WRITTEN PERMISSION
 本図面は日本モレックス(株)の所有する情報を含むもので 当社の許可なく複製を禁止する。
 EN-01C(032)MXJ-32