


PS-8

Artikelnummer: 3031005

<http://eshop.phoenixcontact.de/phoenix/treeViewClick.do?UID=3031005>

Prüfadapter, Farbe: rot

Kaufmännische Daten

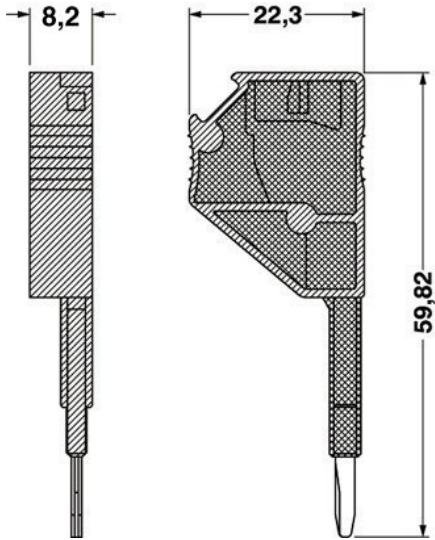
GTIN (EAN)	
Verkaufsgruppe	A691
VPE	10 stk.
Zolltarif	85369010
Katalogseitenangabe	Seite 334 (CL-2009)

ProdukthinweiseWEEE/RoHS konform seit:
01.01.2003

<http://download.phoenixcontact.de>
Bitte beachten Sie, dass die hier angegebenen Daten dem Online-Katalog entnommen sind. Die vollständigen Informationen und Daten entnehmen Sie bitte der Anwenderdokumentation. Es gelten die Allgemeinen Nutzungsbedingungen für Internet-Downloads.

Zeichnungen

Maßzeichnung



Adresse

PHOENIX CONTACT Deutschland GmbH
Flachsmarktstr. 8
32825 Blomberg, Germany
Tel +49 5235 3 12000
Fax +49 5235 3 41200
<http://www.phoenixcontact.de>



© 2011 Phoenix Contact
Technische Änderungen vorbehalten