

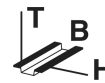
## VIP-2/SC/PDM-2/24

Artikelnummer: 2315269




<http://eshop.phoenixcontact.de/phoenix/treeViewClick.do?UID=2315269>

VARIOFACE-Modul, mit zwei Potenzialschienen (P1, P2) zur Potenzialverteilung, zur Montage auf NS 35/7.5 oder NS 32. Modulbreite 70,40 mm



### Kaufmännische Daten

GTIN (EAN)	 4 046356 313377
Verkaufsgruppe	I510
VPE	1 stk.
Zolltarif	85369010
Katalogseitenangabe	Seite 296 (IF-2009)

### Produkthinweise

WEEE/RoHS konform seit:  
22.11.2007



<http://download.phoenixcontact.de>  
Bitte beachten Sie, dass die hier angegebenen Daten dem Online-Katalog entnommen sind. Die vollständigen Informationen und Daten entnehmen Sie bitte der Anwenderdokumentation. Es gelten die Allgemeinen Nutzungsbedingungen für Internet-Downloads.

### Technische Daten

#### Allgemeine Daten

Nennspannung $U_N$	250 V AC/DC
Summenstrom pro Potenzial maximal	15 A
Potenzialanschlüsse	je Potenzial (P1, P2) 2 Einspeise-/12 Verteilerklemmen

Breite	70,4 mm
Höhe	65,5 mm
Tiefe	50 mm
Umgebungstemperatur (Betrieb)	-20 °C ... 50 °C
Umgebungstemperatur (Lagerung/Transport)	-20 °C ... 70 °C
Einbaulage	beliebig
Normen/Bestimmungen	IEC 60664
	DIN EN 50178
	IEC 62103
Verschmutzungsgrad	2
Überspannungskategorie	III

#### **Anschlussdaten Einspeisung**

Leiterquerschnitt starr min	0,2 mm <sup>2</sup>
Leiterquerschnitt starr max	6 mm <sup>2</sup>
Leiterquerschnitt flexibel min	0,2 mm <sup>2</sup>
Leiterquerschnitt flexibel max	4 mm <sup>2</sup>
Leiterquerschnitt AWG/kcmil min	24
Leiterquerschnitt AWG/kcmil max	10
Anschlussart	Schraubanschluss
Abisolierlänge	8 mm
Schraubengewinde	M 3

#### **Anschlussdaten Verteilung**

Leiterquerschnitt starr min	0,2 mm <sup>2</sup>
Leiterquerschnitt starr max	4 mm <sup>2</sup>
Leiterquerschnitt flexibel min	0,2 mm <sup>2</sup>
Leiterquerschnitt flexibel max	2,5 mm <sup>2</sup>
Leiterquerschnitt AWG/kcmil min	24
Leiterquerschnitt AWG/kcmil max	12
Anschlussart	Schraubanschluss
Abisolierlänge	8 mm
Schraubengewinde	M 3

## Approbationen

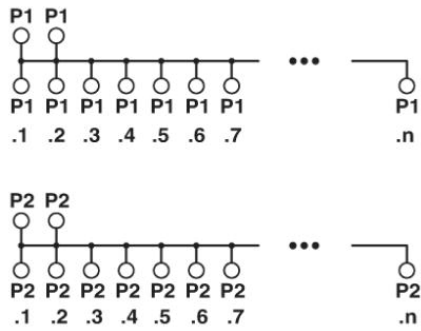


Approbationen

CSA, CUL, UL

## Zeichnungen

Schaltplan



**Adresse**

PHOENIX CONTACT Deutschland GmbH  
Flachsmarktstr. 8  
32825 Blomberg, Germany  
Tel +49 5235 3 12000  
Fax +49 5235 3 41200  
<http://www.phoenixcontact.de>



© 2011 Phoenix Contact  
Technische Änderungen vorbehalten