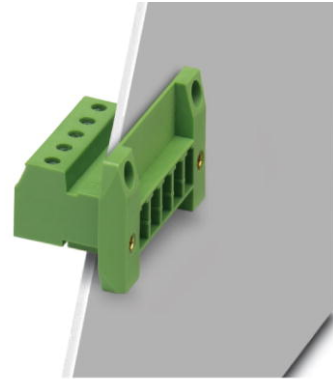


DFK-PC 4/ 4-GF-7,62


Artikelnummer: 1840573

Abbildung zeigt eine 5-polige Variante des Artikels

<http://eshop.phoenixcontact.de/phoenix/treeViewClick.do?UID=1840573>

Steckerteil, Nennstrom: 20 A, Bemessungsspannung (III/2): 630 V,
Polzahl: 4, Rastermaß: 7,62 mm, Anschlussart: Schraubanschluss,
Farbe: grün, Montage: Direktmontage

Kaufmännische Daten

GTIN (EAN)	
Verkaufsgruppe	E513
VPE	50 stk.
Zolltarif	85369010
Katalogseitenangabe	Seite 372 (CC-2009)

ProdukthinweiseWEEE/RoHS konform seit:
01.01.2003

<http://download.phoenixcontact.de>
Bitte beachten Sie, dass die
hier angegebenen Daten dem
Online-Katalog entnommen sind.
Die vollständigen Informationen
und Daten entnehmen Sie bitte
der Anwenderdokumentation.
Es gelten die Allgemeinen
Nutzungsbedingungen für Internet-
Downloads.

Technische Daten**Maße / Pole**

Rastermaß	7,62 mm
Maß a	22,86 mm
Polzahl	4

Schraubengewinde	M3
Anzugsdrehmoment min	0,5 Nm
Anzugsdrehmoment max	0,6 Nm

Technische Daten

Artikelfamilie	DFK-PC 4/...-GF
Isolierstoffgruppe	I
Bemessungsstoßspannung (III/3)	6 kV
Bemessungsstoßspannung (III/2)	6 kV
Bemessungsstoßspannung (II/2)	6 kV
Bemessungsspannung (III/2)	630 V
Bemessungsspannung (II/2)	1000 V
Anschluss gemäß Norm	EN-VDE
Nennstrom I_N	20 A
Nennspannung U_N	400 V
Nennquerschnitt	4 mm ²
Belastungsstrom maximal	20 A
Isolierstoff	PA
Brennbarkeitsklasse nach UL 94	V0
Abisolierlänge	7 mm
Lehrdorn	A4

Anschlussdaten

Leiterquerschnitt starr min	0,2 mm ²
Leiterquerschnitt starr max	4 mm ²
Leiterquerschnitt flexibel min	0,2 mm ²
Leiterquerschnitt flexibel max	4 mm ²
Leiterquerschnitt flexibel m. Aderendhülse ohne Kunststoffhülse min	0,25 mm ²
Leiterquerschnitt flexibel m. Aderendhülse ohne Kunststoffhülse max	4 mm ²
Leiterquerschnitt flexibel m. Aderendhülse m. Kunststoffhülse min	0,25 mm ²
Leiterquerschnitt flexibel m. Aderendhülse m. Kunststoffhülse max	4 mm ²
Leiterquerschnitt AWG/kcmil min	24
Leiterquerschnitt AWG/kcmil max	10
2 Leiter gleichen Querschnitts starr min	0,2 mm ²

2 Leiter gleichen Querschnitts starr max	2,5 mm ²
2 Leiter gleichen Querschnitts flexibel min	0,2 mm ²
2 Leiter gleichen Querschnitts flexibel max	2,5 mm ²
2 Leiter gleichen Querschnitts flexibel m. AEH ohne Kunststoffhülse min	0,2 mm ²
2 Leiter gleichen Querschnitts flexibel m. AEH ohne Kunststoffhülse max	1,5 mm ²
2 Leiter gleichen Querschnitts flexibel m. TWIN-AEH mit Kunststoffhülse min	0,5 mm ²
2 Leiter gleichen Querschnitts flexibel m. TWIN-AEH mit Kunststoffhülse max	2,5 mm ²

Approbationen



Approbationen

CSA, CUL, DNV, GL, GOST, LR, UL

Zubehör

Artikel	Bezeichnung	Beschreibung
Markierung		
0804549	SK 7,62/3,8:FORTL.ZAHLEN	Kennzeichnungskarte, längs bedruckt, selbstklebend, 10-teiliger Kennzeichnungstreifen, 12 gleiche Dekaden beschriftet mit 1-10, 11-20 usw. bis 91-99, ausreichend für 120 Klemmen
Montage		
0708263	DFK-MSTB-SS	Schraubensatz, zur Befestigung des Grundgehäuses an der Gerätestandwand, bestehend aus je einer M3 x 10-Schraube, einem Federring und einer Mutter
Stecker/Adapter		
1600027	CP-HCC 4	Kodierprofil, Farbe: rot
Werkzeug		
1205053	SZS 0,6X3,5	Betätigungswerkzeug, für ST-Klemmen, isoliert, auch als Schlitz-Schraubendreher geeignet, Größe: 0,6x3,5x100 mm, 2-Komponentengriff, mit Abrollschutz

Ergänzende Produkte

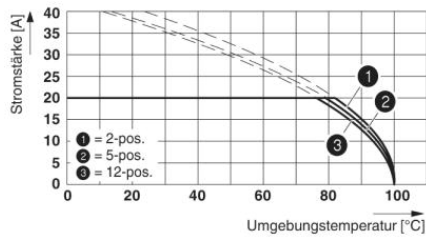
Artikel	Bezeichnung	Beschreibung
---------	-------------	--------------

Allgemein

1882395	PC 4 HV/ 4-STF-7,62	Steckerteil, Nennstrom: 20 A, Bemessungsspannung (III/2): 1000 V, Polzahl: 4, Rastermaß: 7,62 mm, Anschlussart: Schraubanschluss, Farbe: grün
1828265	PC 4/ 4-STF-7,62	Steckerteil, Nennstrom: 20 A, Bemessungsspannung (III/2): 630 V, Polzahl: 4, Rastermaß: 7,62 mm, Anschlussart: Schraubanschluss, Farbe: grün

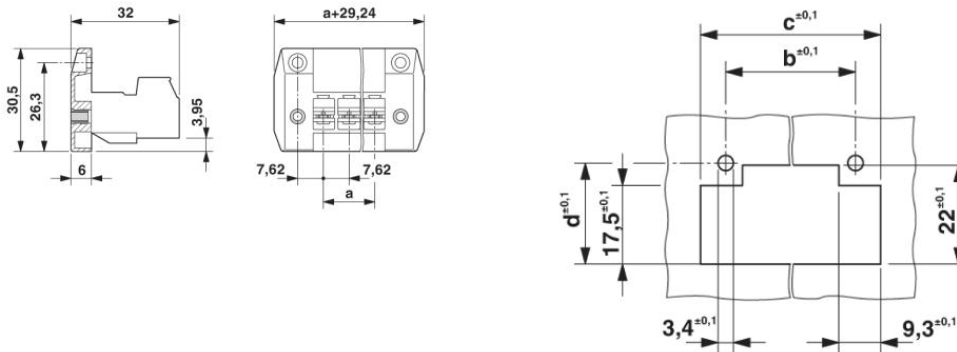
Zeichnungen

Diagramm



Deratingkurve für: PC 4/..-ST-7,62 mit DFK-PC 4/..-GF-7,62

Maßzeichnung



Adresse

PHOENIX CONTACT Deutschland GmbH
Flachsmarktstr. 8
32825 Blomberg, Germany
Tel +49 5235 3 12000
Fax +49 5235 3 41200
<http://www.phoenixcontact.de>



© 2011 Phoenix Contact
Technische Änderungen vorbehalten