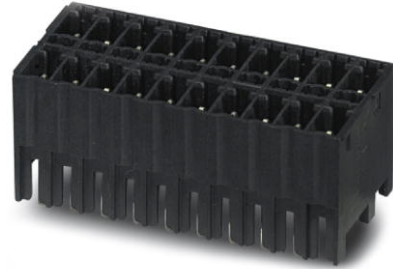


## MCDNV 1,5/ 8-G1-3,5 P14THR

Artikelnummer: 1953062

Abbildung zeigt eine 10-polige Variante des Artikels

<http://eshop.phoenixcontact.de/phoenix/treeViewClick.do?UID=1953062>

Grundgehäuse, Nennstrom: 8 A, Bemessungsspannung (III/2): 200 V, Polzahl: 8, Rastermaß: 3,5 mm, Farbe: schwarz, Montage: SMD/THT/THR, Die Pinlänge beträgt 1,4 mm. Anwenderinformationen und Designempfehlungen zur Through Hole Reflow Technologie finden Sie unter : <http://www.combicon.com>

### Kaufmännische Daten

GTIN (EAN)	 4 017918 920234
Hinweis	Auftragsgebundene Fertigung
Verkaufsgruppe	E171
VPE	50 stk.
Zolltarif	85366990
Katalogseitenangabe	Seite 170 (CC-2009)

### Produkthinweise

WEEE/RoHS konform seit:  
01.01.2003

<http://download.phoenixcontact.de>  
Bitte beachten Sie, dass die hier angegebenen Daten dem Online-Katalog entnommen sind. Die vollständigen Informationen und Daten entnehmen Sie bitte der Anwenderdokumentation. Es gelten die Allgemeinen Nutzungsbedingungen für Internet-Downloads.

### Technische Daten

#### Maße / Pole

Länge	16 mm
Höhe	13,3 mm

Rastermaß	3,5 mm
Maß a	24,5 mm
Polzahl	8
Stiftabmessungen	0,8 x 0,8 mm
Stiftabstand	3,50 mm
Bohrlochdurchmesser	1,4 mm

#### Technischen Daten

Artikelfamilie	MCDNV 1,5/...-G1-THR
Isolierstoffgruppe	IIIa
Bemessungsstoßspannung (III/3)	2,5 kV
Bemessungsstoßspannung (III/2)	2,5 kV
Bemessungsstoßspannung (II/2)	2,5 kV
Bemessungsspannung (III/2)	200 V
Bemessungsspannung (II/2)	250 V
Anschluss gemäß Norm	EN-VDE
Nennstrom $I_N$	8 A
Nennspannung $U_N$	160 V
Belastungsstrom maximal	8 A (pro Pol)
Isolierstoff	LCP
Brennbarkeitsklasse nach UL 94	V0
Nennspannung UL/CUL Usegroup B	150 V
Nennstrom UL/CUL Usegroup B	8 A
Nennspannung UL/CUL Usegroup D	150 V
Nennstrom UL/CUL Usegroup D	8 A

#### Approbationen



Approbationen

CUL, UL

### Zubehör

Artikel	Bezeichnung	Beschreibung
---------	-------------	--------------

### Markierung

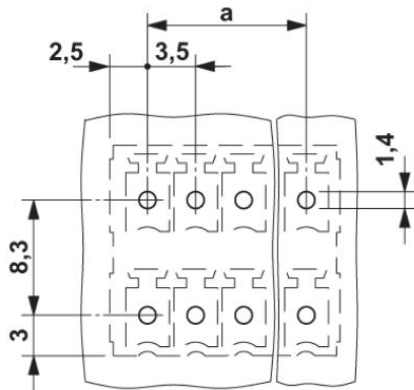
0804109	SK 3,81/2,8:FORTL.ZAHLEN	Kennzeichnungskarte, längs bedruckt, selbstklebend, 10-teiliger Kennzeichnungstreifen, 14 gleiche Dekaden beschriftet mit 1-10, 11-20 usw. bis 91-(99)100, ausreichend für 140 Klemmen
---------	--------------------------	----------------------------------------------------------------------------------------------------------------------------------------------------------------------------------------

### Stecker/Adapter

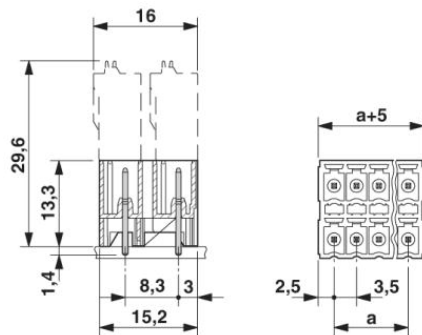
1734634	CP-MSTB	Kodierprofil, wird in die Nut am Steckerteil bzw. invertierten Grundgehäuse eingeschoben, aus rotem Isolierstoff
---------	---------	------------------------------------------------------------------------------------------------------------------

### Zeichnungen

Bohrplan/Lötpadgeometrie



Maßzeichnung



**Adresse**

PHOENIX CONTACT Deutschland GmbH  
Flachsmarktstr. 8  
32825 Blomberg, Germany  
Tel +49 5235 3 12000  
Fax +49 5235 3 41200  
<http://www.phoenixcontact.de>



© 2011 Phoenix Contact  
Technische Änderungen vorbehalten