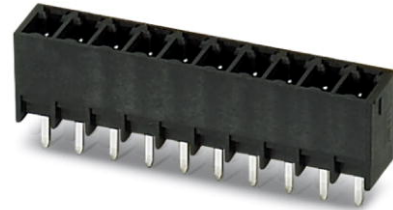


## MCV 1,5/ 2-G-3,5 THT


Artikelnummer: 1937606

Abbildung zeigt eine 10-polige Variante des Artikels

<http://eshop.phoenixcontact.de/phoenix/treeViewClick.do?UID=1937606>

Grundgehäuse, Nennstrom: 8 A, Bemessungsspannung (III/2): 160 V, Polzahl: 2, Rastermaß: 3,5 mm, Farbe: schwarz, Montage: SMD/THT/THR, Anwenderinformationen und Designempfehlungen zur Through Hole Reflow Technologie finden Sie unter : <http://www.combicon.com>

### Kaufmännische Daten

GTIN (EAN)	
Verkaufsgruppe	E171
VPE	50 stk.
Zolltarif	85366990
Katalogseitenangabe	Seite 161 (CC-2009)

### Produkthinweise

WEEE/RoHS konform seit:  
01.01.2003

<http://download.phoenixcontact.de>  
Bitte beachten Sie, dass die hier angegebenen Daten dem Online-Katalog entnommen sind. Die vollständigen Informationen und Daten entnehmen Sie bitte der Anwenderdokumentation. Es gelten die Allgemeinen Nutzungsbedingungen für Internet-Downloads.

### Technische Daten

#### Maße / Pole

Länge	7,25 mm
Rastermaß	3,5 mm
Maß a	3,5 mm

Polzahl	2
Stiftabmessungen	0,8 x 0,8 mm
Bohrlochdurchmesser	1,4 mm

#### Technischen Daten

Artikelfamilie	MCV 1,5/..-G-THT
Isolierstoffgruppe	IIIa
Bemessungsstoßspannung (III/3)	2,5 kV
Bemessungsstoßspannung (III/2)	2,5 kV
Bemessungsstoßspannung (II/2)	2,5 kV
Bemessungsspannung (III/2)	160 V
Bemessungsspannung (II/2)	320 V
Anschluss gemäß Norm	EN-VDE
Nennstrom $I_N$	8 A
Nennspannung $U_N$	160 V
Belastungsstrom maximal	8 A (pro Pol)
Isolierstoff	PA-GF
Brennbarkeitsklasse nach UL 94	V0
Nennspannung UL/CUL Usegroup B	300 V
Nennstrom UL/CUL Usegroup B	8 A
Nennspannung UL/CUL Usegroup D	300 V
Nennstrom UL/CUL Usegroup D	8 A

#### Approbationen

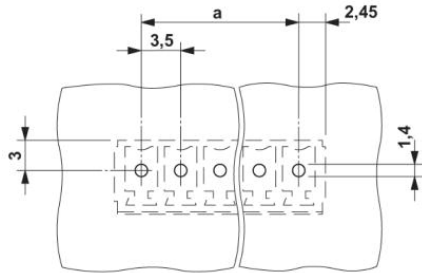


Approbationen

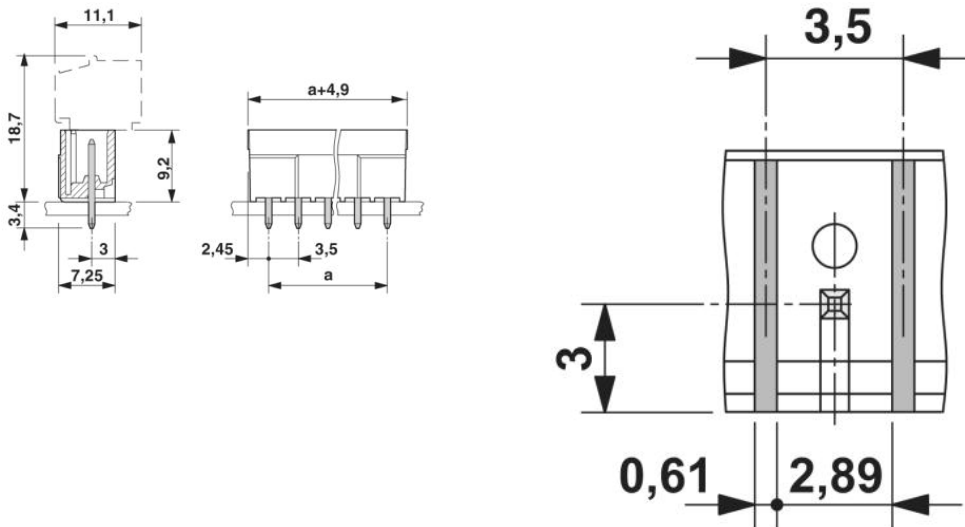
CB, CUL, GOST, UL, VDE-PZI

## Zeichnungen

### Bohrplan/Lötpadgeometrie



### Maßzeichnung



**Adresse**

PHOENIX CONTACT Deutschland GmbH  
Flachsmarktstr. 8  
32825 Blomberg, Germany  
Tel +49 5235 3 12000  
Fax +49 5235 3 41200  
<http://www.phoenixcontact.de>



© 2011 Phoenix Contact  
Technische Änderungen vorbehalten