

## HDFK 4 GNYE

Artikelnummer: 0707866

Abbildung zeigt die Variante HDFK 4 in der Farbe grau

<http://eshop.phoenixcontact.de/phoenix/treeViewClick.do?UID=0707866>

Durchführungsklemme, Anschlussart: Schraubanschluss,  
Schraubanschluss, Belastungsstrom: 41 A, Querschnitt: 0,2 mm<sup>2</sup> - 6  
mm<sup>2</sup>, Anschlussrichtung des Leiters zur Steckrichtung: 0 °, Breite: 8,1  
mm, Farbe: grün-gelb

### Kaufmännische Daten

GTIN (EAN)	
Verkaufsgruppe	A420
VPE	50 stk.
Zolltarif	85369010
Katalogseitenangabe	Seite 294 (CL-2002)

### Produkthinweise

WEEE/RoHS konform seit:  
01.01.2003

<http://download.phoenixcontact.de>  
Bitte beachten Sie, dass die  
hier angegebenen Daten dem  
Online-Katalog entnommen sind.  
Die vollständigen Informationen  
und Daten entnehmen Sie bitte  
der Anwenderdokumentation.  
Es gelten die Allgemeinen  
Nutzungsbedingungen für Internet-  
Downloads.

### Technische Daten

#### Allgemein

Anzahl der Etagen	1
Anzahl der Anschlüsse	2
Farbe	grün-gelb

Isolierstoff	PA
Brennbarkeitsklasse nach UL 94	V2

#### Maße

Breite	8,1 mm
--------	--------

#### Technische Daten

Bemessungsstoßspannung	6 kV
Verschmutzungsgrad	3
Überspannungskategorie	III
Isolierstoffgruppe	I
Anschluss gemäß Norm	IEC 60947-7-1
Nennstrom $I_N$	32 A
Nennspannung $U_N$	400 V (bei Metallwänden von 1 mm ... 2,5 mm und Kunststoffwänden von 1 mm ... 4 mm. Bei Metallwänden über 2,5 mm ... 4 mm: 250 V)
	250 V (bei Metallwänden über 2,5 mm ... 4 mm)
	400 V (bei Kunststoffwänden von 1 mm ... 4 mm)

#### Anschlussdaten

Leiterquerschnitt starr min	0,2 mm <sup>2</sup>
Leiterquerschnitt starr max	6 mm <sup>2</sup>
Leiterquerschnitt flexibel min	0,2 mm <sup>2</sup>
Leiterquerschnitt flexibel max	4 mm <sup>2</sup>
Leiterquerschnitt AWG/kcmil min	24
Leiterquerschnitt AWG/kcmil max	10
Leiterquerschnitt flexibel m. Aderendhülse ohne Kunststoffhülse min	0,25 mm <sup>2</sup>
Leiterquerschnitt flexibel m. Aderendhülse ohne Kunststoffhülse max	4 mm <sup>2</sup>
Leiterquerschnitt flexibel m. Aderendhülse m. Kunststoffhülse min	0,25 mm <sup>2</sup>
Leiterquerschnitt flexibel m. Aderendhülse m. Kunststoffhülse max	4 mm <sup>2</sup>
2 Leiter gleichen Querschnitts starr min	0,2 mm <sup>2</sup>
2 Leiter gleichen Querschnitts starr max	1,5 mm <sup>2</sup>
2 Leiter gleichen Querschnitts flexibel min	0,2 mm <sup>2</sup>
2 Leiter gleichen Querschnitts flexibel max	1,5 mm <sup>2</sup>

2 Leiter gleichen Querschnitts flexibel m. AEH ohne Kunststoffhülse min	0,25 mm <sup>2</sup>
2 Leiter gleichen Querschnitts flexibel m. AEH ohne Kunststoffhülse max	1,5 mm <sup>2</sup>
2 Leiter gleichen Querschnitts flexibel m. TWIN-AEH mit Kunststoffhülse min	0,5 mm <sup>2</sup>
2 Leiter gleichen Querschnitts flexibel m. TWIN-AEH mit Kunststoffhülse max	2,5 mm <sup>2</sup>
Leiterquerschnitt mit Einlegebrücke starr max	4 mm <sup>2</sup>
Leiterquerschnitt mit Einlegebrücke flexibel max.	2,5 mm <sup>2</sup>
Anschlussart	Schraubanschluss
Abisolierlänge	9 mm
Lehrdorn	A4
Schraubengewinde	M3
Anzugsdrehmoment min	0,6 Nm
Anzugsdrehmoment max	0,8 Nm

#### Approbationen



Approbationen

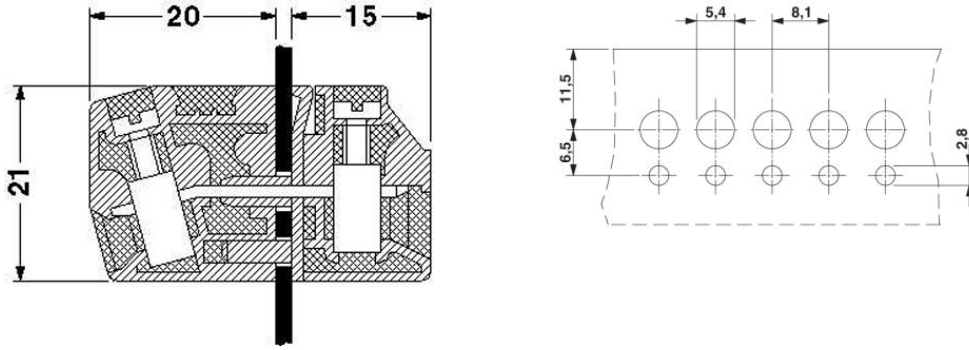
CB, CSA, CUL, GOST, KEMA, UL

#### Zubehör

Artikel	Bezeichnung	Beschreibung
<b>Brücken</b>		
3118151	EBS 2- 8	Einlegebrücke, Polzahl: 2, Farbe: grau
3118148	EBS 3- 8	Einlegebrücke, Polzahl: 3, Farbe: grau
3118135	EBS 10- 8	Einlegebrücke, Polzahl: 10, Farbe: grau
<b>Markierung</b>		
1051003	ZB 6:UNBEDRUCKT	Zackband unbedruckt, Streifen mit 10 Schildchen zum Selbstbeschriften mit B-STIFT oder CMS-System, für Klemmenbreite: 6,2 mm, Farbe: weiß

## Zeichnungen

### Maßzeichnung



**Adresse**

PHOENIX CONTACT Deutschland GmbH  
Flachsmarktstr. 8  
32825 Blomberg, Germany  
Tel +49 5235 3 12000  
Fax +49 5235 3 41200  
<http://www.phoenixcontact.de>



© 2011 Phoenix Contact  
Technische Änderungen vorbehalten