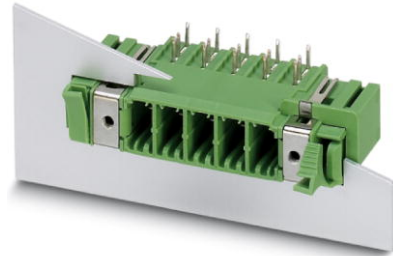


DFK-PC 5/ 3-GFU-7,62

Artikelnummer: 1727922

Abbildung zeigt eine 5-polige Variante des Artikels

<http://eshop.phoenixcontact.de/phoenix/treeViewClick.do?UID=1727922>

Grundgehäuse, Nennstrom: 41 A, Bemessungsspannung (III/2): 630 V, Polzahl: 3, Rastermaß: 7,62 mm, Farbe: grün, Montage: Löten

Kaufmännische Daten

GTIN (EAN)	 4 046356 136174
Hinweis	Auftragsgebundene Fertigung
Verkaufsgruppe	E523
VPE	10 stk.
Zolltarif	85366990
Katalogseitenangabe	Seite 399 (CC-2009)

ProdukthinweiseWEEE/RoHS konform seit:
18.04.2006

<http://download.phoenixcontact.de>
Bitte beachten Sie, dass die hier angegebenen Daten dem Online-Katalog entnommen sind. Die vollständigen Informationen und Daten entnehmen Sie bitte der Anwenderdokumentation. Es gelten die Allgemeinen Nutzungsbedingungen für Internet-Downloads.

Technische Daten**Maße / Pole**

Länge	29,25 mm
Rastermaß	7,62 mm
Maß a	15,24 mm
Polzahl	3

Stiftabmessungen	0,8 x 1,0
Stiftabstand	7,62 mm
Bohrlochdurchmesser	1,3 mm

Technischen Daten

Artikelfamilie	DFK-PC 5/...-GFU
Isolierstoffgruppe	I
Bemessungsstoßspannung (III/3)	6 kV
Bemessungsstoßspannung (III/2)	6 kV
Bemessungsstoßspannung (II/2)	6 kV
Bemessungsspannung (III/2)	630 V
Bemessungsspannung (II/2)	800 V
Anschluss gemäß Norm	EN-VDE
Nennstrom I_N	41 A
Nennspannung U_N	500 V
Belastungsstrom maximal	41 A
Isolierstoff	PA
Brennbarkeitsklasse nach UL 94	V0
Nennspannung UL/CUL Usegroup B	300 V
Nennstrom UL/CUL Usegroup B	41 A
Nennspannung UL/CUL Usegroup C	150 V
Nennstrom UL/CUL Usegroup C	41 A
Nennspannung UL/CUL Usegroup D	300 V
Nennstrom UL/CUL Usegroup D	10 A

Approbationen

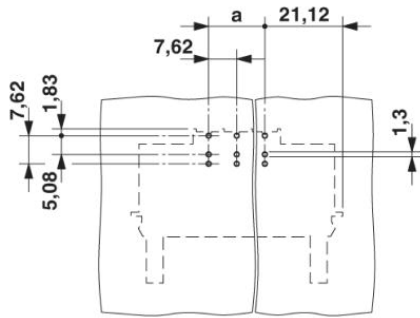


Approbationen

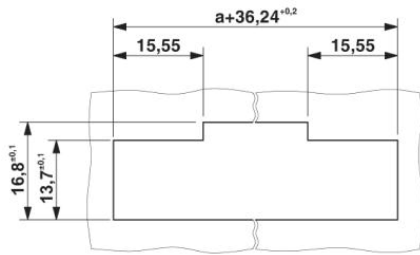
CUL, UL

Zeichnungen

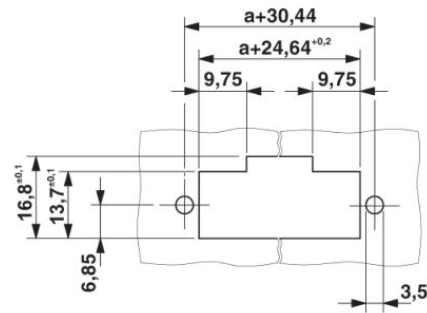
Bohrplan/Lötpadgeometrie



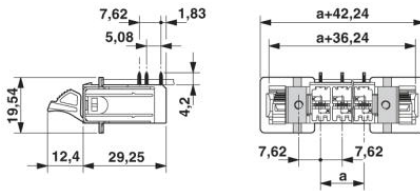
Maßzeichnung



Blechausschnitt bei Verrastung.



Blechausschnitt bei Verschraubung.



Adresse

PHOENIX CONTACT Deutschland GmbH
Flachsmarktstr. 8
32825 Blomberg, Germany
Tel +49 5235 3 12000
Fax +49 5235 3 41200
<http://www.phoenixcontact.de>



© 2011 Phoenix Contact
Technische Änderungen vorbehalten