


## HDFK 4

Artikelnummer: 0707086

<http://eshop.phoenixcontact.de/phoenix/treeViewClick.do?UID=0707086>

Durchführungsklemme, Anschlussart: Schraubanschluss,  
Schraubanschluss, Belastungsstrom: 41 A, Querschnitt: 0,2 mm<sup>2</sup> - 6  
mm<sup>2</sup>, Anschlussrichtung des Leiters zur Steckrichtung: 0 °, Breite: 8,1  
mm, Farbe: grau

### Kaufmännische Daten

GTIN (EAN)	
Verkaufsgruppe	A420
VPE	50 stk.
Zolltarif	85369010
Katalogseitenangabe	Seite 626 (CC-2009)

### Produkthinweise

WEEE/RoHS konform seit:  
01.01.2003



<http://download.phoenixcontact.de>  
Bitte beachten Sie, dass die  
hier angegebenen Daten dem  
Online-Katalog entnommen sind.  
Die vollständigen Informationen  
und Daten entnehmen Sie bitte  
der Anwenderdokumentation.  
Es gelten die Allgemeinen  
Nutzungsbedingungen für Internet-  
Downloads.

### Technische Daten

#### Allgemein

Anzahl der Etagen	1
Anzahl der Anschlüsse	2
Farbe	grau

Isolierstoff	PA
Brennbarkeitsklasse nach UL 94	V0

**Maße**

Breite	8,1 mm
--------	--------

**Technische Daten**

Bemessungsstoßspannung	6 kV
Verschmutzungsgrad	3
Überspannungskategorie	III
Isolierstoffgruppe	I
Anschluss gemäß Norm	IEC 60947-7-1
Nennstrom $I_N$	32 A
Nennspannung $U_N$	400 V (bei Metallwänden von 1 mm ... 2,5 mm)
	250 V (bei Metallwänden über 2,5 mm ... 4 mm)
	400 V (bei Kunststoffwänden von 1 mm ... 4 mm)

**Anschlussdaten**

Leiterquerschnitt starr min	0,2 mm <sup>2</sup>
Leiterquerschnitt starr max	6 mm <sup>2</sup>
Leiterquerschnitt flexibel min	0,2 mm <sup>2</sup>
Leiterquerschnitt flexibel max	4 mm <sup>2</sup>
Leiterquerschnitt AWG/kcmil min	24
Leiterquerschnitt AWG/kcmil max	10
Leiterquerschnitt flexibel m. Aderendhülse ohne Kunststoffhülse min	0,25 mm <sup>2</sup>
Leiterquerschnitt flexibel m. Aderendhülse ohne Kunststoffhülse max	4 mm <sup>2</sup>
Leiterquerschnitt flexibel m. Aderendhülse m. Kunststoffhülse min	0,25 mm <sup>2</sup>
Leiterquerschnitt flexibel m. Aderendhülse m. Kunststoffhülse max	4 mm <sup>2</sup>
2 Leiter gleichen Querschnitts starr min	0,2 mm <sup>2</sup>
2 Leiter gleichen Querschnitts starr max	1,5 mm <sup>2</sup>
2 Leiter gleichen Querschnitts flexibel min	0,2 mm <sup>2</sup>
2 Leiter gleichen Querschnitts flexibel max	1,5 mm <sup>2</sup>
2 Leiter gleichen Querschnitts flexibel m. AEH ohne Kunststoffhülse min	0,25 mm <sup>2</sup>

2 Leiter gleichen Querschnitts flexibel m. AEH ohne Kunststoffhülse max	1,5 mm <sup>2</sup>
2 Leiter gleichen Querschnitts flexibel m. TWIN-AEH mit Kunststoffhülse min	0,5 mm <sup>2</sup>
2 Leiter gleichen Querschnitts flexibel m. TWIN-AEH mit Kunststoffhülse max	2,5 mm <sup>2</sup>
Leiterquerschnitt mit Einlegebrücke starr max	4 mm <sup>2</sup>
Leiterquerschnitt mit Einlegebrücke flexibel max.	2,5 mm <sup>2</sup>
Anschlussart	Schraubanschluss
Abisolierlänge	9 mm
Lehrdorn	A4
Schraubengewinde	M3
Anzugsdrehmoment min	0,6 Nm
Anzugsdrehmoment max	0,8 Nm

### Approbationen



Approbationen

CB, CSA, CUL, GOST, KEMA, PRS, UL

### Zubehör

Artikel	Bezeichnung	Beschreibung
<b>Brücken</b>		
3118151	EBS 2- 8	Einlegebrücke, Polzahl: 2, Farbe: grau
3118148	EBS 3- 8	Einlegebrücke, Polzahl: 3, Farbe: grau
3118135	EBS 10- 8	Einlegebrücke, Polzahl: 10, Farbe: grau
<b>Markierung</b>		
0816498	TMT 6 R	Marker für Klemmen im 6 mm Raster, perforiert, unbedruckt, für alle Klemmen mit ZB- oder ZBF-Nut, beschriftbar mit Thermotransferdrucker, 1 Rolle = 1000 Streifen, 16 Schilder/ Streifen, Streifenhöhe: 6,4 mm
0828295	TMT (EX9,5)R	Klemmenmarkierung mit 9.5 mm Streifenhöhe, endlos, unbedruckt, für alle Klemmen mit ZB- oder ZBF-Nut, beschriftbar mit Thermotransferdrucker, 1 Rolle = 50 m

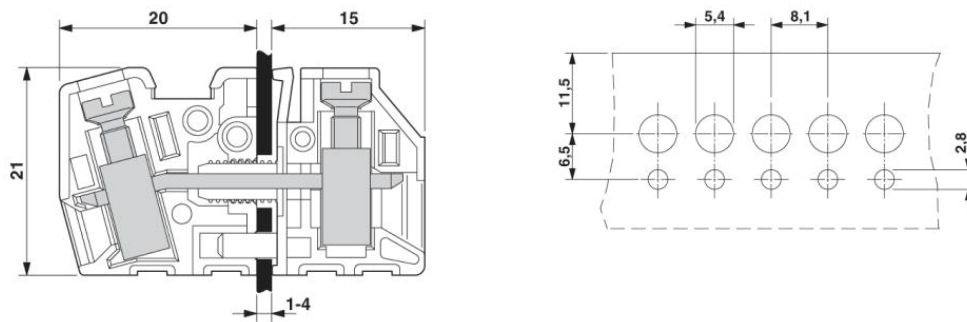
0818085	UC-TM 6	UniCard-Materialien, zur Beschriftung von Klemmen mit Zackbandnut,80-teilig, beschriftbar mit BLUEMARK X1 und CMS-P1-PLOTTER, Farbe: weiß
1051003	ZB 6:UNBEDRUCKT	Zackband unbedruckt, Streifen mit 10 Schildchen zum Selbstbeschriften mit B-STIFT oder CMS-System, für Klemmenbreite: 6,2 mm, Farbe: weiß
0808710	ZBF 6:UNBEDRUCKT	Zackband, flach, unbedruckt: 10-teilig, zum Selbstbeschriften mit B-STIFT oder ZBF-T, für 100 Klemmen, Farbe: weiß

**Werkzeug**

1205053	SZS 0,6X3,5	Betätigungswerkzeug, für ST-Klemmen, isoliert, auch als Schlitz-Schraubendreher geeignet, Größe: 0,6x3,5x100 mm, 2-Komponentengriff, mit Abrollschutz
---------	-------------	---

**Zeichnungen**

Maßzeichnung



**Adresse**

PHOENIX CONTACT Deutschland GmbH  
Flachsmarktstr. 8  
32825 Blomberg, Germany  
Tel +49 5235 3 12000  
Fax +49 5235 3 41200  
<http://www.phoenixcontact.de>



© 2011 Phoenix Contact  
Technische Änderungen vorbehalten