


HDFK 25

Artikelnummer: 0707743

<http://eshop.phoenixcontact.de/phoenix/treeViewClick.do?UID=0707743>

Durchführungsklemme, Anschlussart: Schraubanschluss,
Belastungsstrom: 125 A, Querschnitt: 6 mm² - 35 mm²,
Anschlussrichtung des Leiters zur Steckrichtung: 0 °, Breite: 15,1 mm,
Farbe: grau

Kaufmännische Daten

GTIN (EAN)	
Verkaufsgruppe	A420
VPE	50 stk.
Zolltarif	85369010
Katalogseitenangabe	Seite 630 (CC-2009)

Produkthinweise

WEEE/RoHS konform seit:
25.08.2005



<http://download.phoenixcontact.de>
Bitte beachten Sie, dass die
hier angegebenen Daten dem
Online-Katalog entnommen sind.
Die vollständigen Informationen
und Daten entnehmen Sie bitte
der Anwenderdokumentation.
Es gelten die Allgemeinen
Nutzungsbedingungen für Internet-
Downloads.

Technische Daten

Allgemein

Anzahl der Etagen	1
Anzahl der Anschlüsse	2
Farbe	grau

Isolierstoff	PA
Brennbarkeitsklasse nach UL 94	V0

Maße

Breite	15,1 mm
--------	---------

Technische Daten

Belastungsstrom maximal	125 A
Bemessungsstoßspannung	6 kV
Verschmutzungsgrad	3
Überspannungskategorie	III
Isolierstoffgruppe	I
Anschluss gemäß Norm	IEC 60947-7-1
Nennstrom I_N	101 A
Nennspannung U_N	500 V

Anschlussdaten

Leiterquerschnitt starr min	6 mm ²
Leiterquerschnitt starr max	35 mm ²
Leiterquerschnitt flexibel min	10 mm ²
Leiterquerschnitt flexibel max	25 mm ²
Leiterquerschnitt AWG/kcmil min	10
Leiterquerschnitt AWG/kcmil max	2
Leiterquerschnitt flexibel m. Aderendhülse ohne Kunststoffhülse min	4 mm ²
Leiterquerschnitt flexibel m. Aderendhülse ohne Kunststoffhülse max	25 mm ²
Leiterquerschnitt flexibel m. Aderendhülse m. Kunststoffhülse min	4 mm ²
Leiterquerschnitt flexibel m. Aderendhülse m. Kunststoffhülse max	25 mm ²
2 Leiter gleichen Querschnitts starr min	2,5 mm ²
2 Leiter gleichen Querschnitts starr max	10 mm ²
2 Leiter gleichen Querschnitts flexibel min	4 mm ²
2 Leiter gleichen Querschnitts flexibel max	10 mm ²
2 Leiter gleichen Querschnitts flexibel m. AEH ohne Kunststoffhülse min	2,5 mm ²
2 Leiter gleichen Querschnitts flexibel m. AEH ohne Kunststoffhülse max	10 mm ²

2 Leiter gleichen Querschnitts flexibel m. TWIN-AEH mit Kunststoffhülse min	2,5 mm ²
2 Leiter gleichen Querschnitts flexibel m. TWIN-AEH mit Kunststoffhülse max	10 mm ²
Anschlussart	Schraubanschluss
Abisolierlänge	19 mm
Lehrdorn	B8
Schraubengewinde	M5
Anzugsdrehmoment min	4 Nm
Anzugsdrehmoment max	4,5 Nm

Approbationen



Approbationen

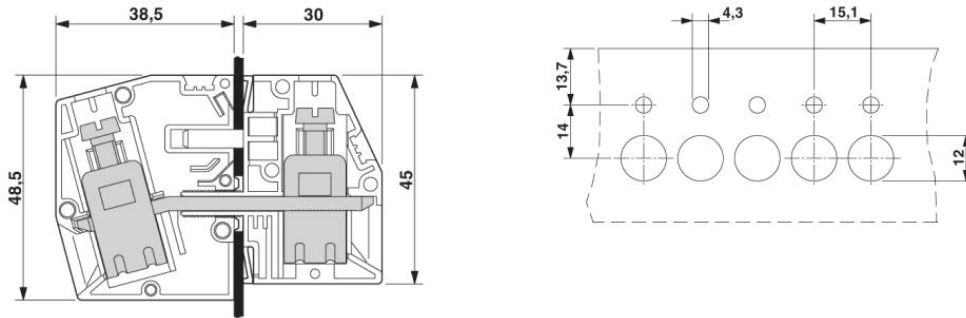
CB, CCA, CSA, GOST, KEMA, PRS, UL

Zubehör

Artikel	Bezeichnung	Beschreibung
Markierung		
1050525	ZB10:SO/CMS	Zackband, 10-teilig, trennbar, Sonderbeschriftung, beschriftet nach Kundenangaben
Werkzeug		
1205079	SZS 1,0X6,5 VDE	Schraubendreher, Schlitz, VDE isoliert, Größe: 1,0x6,5x150 mm, 2-Komponentengriff, mit Abrollschutz

Zeichnungen

Maßzeichnung



Adresse

PHOENIX CONTACT Deutschland GmbH
Flachsmarktstr. 8
32825 Blomberg, Germany
Tel +49 5235 3 12000
Fax +49 5235 3 41200
<http://www.phoenixcontact.de>



© 2011 Phoenix Contact
Technische Änderungen vorbehalten