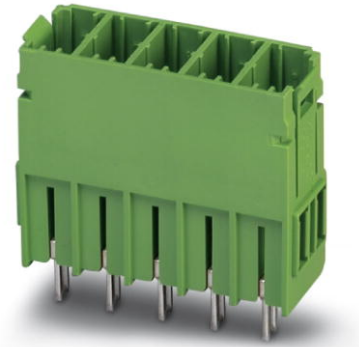


## PCV 5/ 8-G-7,62

Artikelnummer: 1720631

Abbildung zeigt eine 5-polige Variante des Artikels

<http://eshop.phoenixcontact.de/phoenix/treeViewClick.do?UID=1720631>

Grundgehäuse, Nennstrom: 41 A, Bemessungsspannung (III/2): 630 V, Polzahl: 8, Rastermaß: 7,62 mm, Farbe: grün, Montage: Löten

### Kaufmännische Daten

GTIN (EAN)	 4 046356 113960
Hinweis	Auftragsgebundene Fertigung
Verkaufsgruppe	E521
VPE	50 stk.
Zolltarif	85366990
Katalogseitenangabe	Seite 392 (CC-2009)

### Produkthinweise

WEEE/RoHS konform seit:  
05.12.2005

<http://download.phoenixcontact.de>  
Bitte beachten Sie, dass die hier angegebenen Daten dem Online-Katalog entnommen sind. Die vollständigen Informationen und Daten entnehmen Sie bitte der Anwenderdokumentation. Es gelten die Allgemeinen Nutzungsbedingungen für Internet-Downloads.

### Technische Daten

#### Maße / Pole

Länge	14,29 mm
Rastermaß	7,62 mm
Maß a	53,34 mm
Polzahl	8

---

Stiftabmessungen	0,8 x 1,0
Stiftabstand	7,62 mm
Bohrlochdurchmesser	1,3 mm

#### Technischen Daten

Artikelfamilie	PCV 5/...-G
Isolierstoffgruppe	I
Bemessungsstoßspannung (III/3)	6 kV
Bemessungsstoßspannung (III/2)	6 kV
Bemessungsstoßspannung (II/2)	6 kV
Bemessungsspannung (III/2)	630 V
Bemessungsspannung (II/2)	800 V
Anschluss gemäß Norm	EN-VDE
Nennstrom $I_N$	41 A
Nennspannung $U_N$	500 V
Belastungsstrom maximal	41 A
Isolierstoff	PA
Brennbarkeitsklasse nach UL 94	V0
Nennspannung UL/CUL Usegroup B	300 V
Nennstrom UL/CUL Usegroup B	41 A
Nennspannung UL/CUL Usegroup C	150 V
Nennstrom UL/CUL Usegroup C	41 A
Nennspannung UL/CUL Usegroup D	300 V
Nennstrom UL/CUL Usegroup D	10 A

#### Approbationen

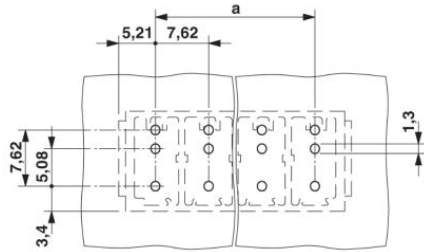


Approbationen

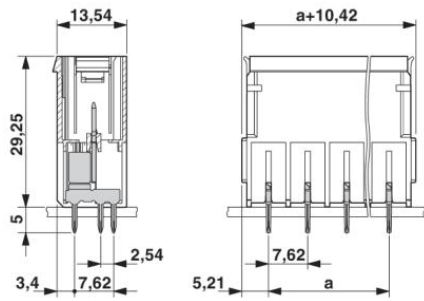
CUL, UL

## Zeichnungen

### Bohrplan/Lötpadgeometrie



### Maßzeichnung



**Adresse**

PHOENIX CONTACT Deutschland GmbH  
Flachsmarktstr. 8  
32825 Blomberg, Germany  
Tel +49 5235 3 12000  
Fax +49 5235 3 41200  
<http://www.phoenixcontact.de>



© 2011 Phoenix Contact  
Technische Änderungen vorbehalten