

ICV 2,5/ 3-G-5,08

Artikelnummer: 1785955

Abbildung zeigt eine 10-polige Variante des Artikels

<http://eshop.phoenixcontact.de/phoenix/treeViewClick.do?UID=1785955>

Grundgehäuse, Nennstrom: 12 A, Bemessungsspannung (III/2): 320 V, Polzahl: 3, Rastermaß: 5,08 mm, Farbe: grün, Montage: Löten

Kaufmännische Daten

GTIN (EAN)	 4 017918 042103
Verkaufsgruppe	E130
VPE	50 stk.
Zolltarif	85366990
Katalogseitenangabe	Seite 265 (CC-2009)

Produkthinweise

WEEE/RoHS konform seit:
01.01.2003

<http://download.phoenixcontact.de>
Bitte beachten Sie, dass die hier angegebenen Daten dem Online-Katalog entnommen sind. Die vollständigen Informationen und Daten entnehmen Sie bitte der Anwenderdokumentation. Es gelten die Allgemeinen Nutzungsbedingungen für Internet-Downloads.

Technische Daten

Maße / Pole

Länge	10,2 mm
Rastermaß	5,08 mm
Maß a	10,16 mm
Polzahl	3

Stiftabmessungen	1,2 x 0,5
Bohrlochdurchmesser	1,4 mm

Technischen Daten

Artikelfamilie	ICV 2,5/...G
Isolierstoffgruppe	I
Bemessungsstoßspannung (III/3)	4 kV
Bemessungsstoßspannung (III/2)	4 kV
Bemessungsstoßspannung (II/2)	4 kV
Bemessungsspannung (III/2)	320 V
Bemessungsspannung (II/2)	630 V
Anschluss gemäß Norm	EN-VDE
Nennstrom I_N	12 A
Nennspannung U_N	320 V
Belastungsstrom maximal	12 A
Isolierstoff	PA
Brennbarkeitsklasse nach UL 94	V0
Nennspannung UL/CUL Usegroup B	250 V
Nennstrom UL/CUL Usegroup B	12 A
Nennspannung UL/CUL Usegroup D	300 V
Nennstrom UL/CUL Usegroup D	10 A

Approbationen



Approbationen

CB, CSA, CUL, GOST, UL, VDE-PZI

Zubehör

Artikel	Bezeichnung	Beschreibung
1808353	FLRP/ICV 80	Führungsleistenpaar, wird in die Nut ICV/...G eingeschoben, Höhe: 86 mm, Bohrlochdurchmesser: 3,4 mm

Stecker/Adapter

1734634	CP-MSTB	Kodierprofil, wird in die Nut am Steckerteil bzw. invertierten Grundgehäuse eingeschoben, aus rotem Isolierstoff
0201744	MPS-MT	Prüfstecker
0201647	RPS	Reduzierstecker, Farbe: grau

Ergänzende Produkte

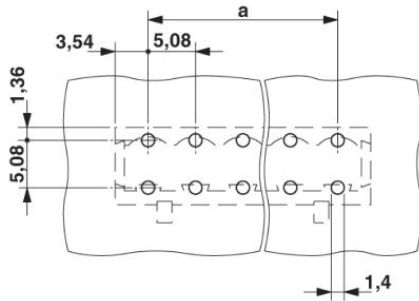
Artikel	Bezeichnung	Beschreibung
Allgemein		
1872473	A-MSTBVA 2,5/ 3-G-5,08	Grundleiste, Nennstrom: 12 A, Nennspannung: 250 V, Montageart: Tragschienenmontage, Polzahl: 3, Rastermaß: 5,08 mm, Farbe: grün
0707251	DFK-MSTB 2,5/ 3-G-5,08	Steckerteil, Nennstrom: 12 A, Bemessungsspannung (III/2): 320 V, Polzahl: 3, Rastermaß: 5,08 mm, Anschlussart: Löt-/ Flachsteckanschluss, Farbe: grün, Montage: Direktmontage, Das Zubehörteil Art.-Nr. 5030172 ist nur in Verbindung mit MSTB 2,5/...ST-5,08 und MSTBT 2,5/...ST-5,08 verwendbar.
1898842	DFK-MSTBA 2,5/ 3-G-5,08	Grundgehäuse, Nennstrom: 12 A, Bemessungsspannung (III/2): 320 V, Polzahl: 3, Rastermaß: 5,08 mm, Farbe: grün, Montage: Löten
1899142	DFK-MSTBVA 2,5/ 3-G-5,08	Grundgehäuse, Nennstrom: 12 A, Bemessungsspannung (III/2): 320 V, Polzahl: 3, Rastermaß: 5,08 mm, Farbe: grün, Montage: Löten
1880313	EMSTBA 2,5/ 3-G-5,08	Grundgehäuse, Nennstrom: 12 A, Bemessungsspannung (III/2): 320 V, Polzahl: 3, Rastermaß: 5,08 mm, Farbe: grün, Montage: Einpressen
1859522	EMSTBVA 2,5/ 3-G-5,08	Grundgehäuse, Nennstrom: 12 A, Bemessungsspannung (III/2): 320 V, Polzahl: 3, Rastermaß: 5,08 mm, Farbe: grün, Montage: Einpressen
1873362	FKIC 2,5/ 3-ST-5,08	Steckerteil, Nennstrom: 12 A, Bemessungsspannung (III/2): 320 V, Polzahl: 3, Rastermaß: 5,08 mm, Anschlussart: Federkraftanschluss, Farbe: grün
1786187	IC 2,5/ 3-ST-5,08	Steckerteil, Nennstrom: 12 A, Bemessungsspannung (III/2): 320 V, Polzahl: 3, Rastermaß: 5,08 mm, Anschlussart: Schraubanschluss, Farbe: grün
1823859	ICC 2,5/ 3-STZ-5,08	Steckerteil, Nennstrom: 12 A, Bemessungsspannung (III/2): 320 V, Polzahl: 3, Rastermaß: 5,08 mm, Anschlussart: Crimpanschluss, Farbe: grün, Zugehörige Crimp-Stiftkontakte mit Angaben zu Strom [A] und Leiterquerschnittsbereich [mm²]: 10A/ ICC-MT 0,5-1,0 (3190577); 10A/ICC-MT 0,5-1,0 BA (3190603); 12A/ICC-MT 1,5-2,5 (3190580); 12A/ICC-MT 1,5-2,5 BA (3190593). BA = Bandkontakte

1762075	MDSTB 2,5/ 3-G-5,08	Grundgehäuse, Nennstrom: 10 A, Bemessungsspannung (III/2): 320 V, Polzahl: 3, Rastermaß: 5,08 mm, Farbe: grün, Montage: Löten, Anreihbar! Befestigungsflansch: Art.-Nr. 1736771, 1736768. Bei Kombination mit MVSTB- oder FKCV-Steckerteilen ist jeweils ein MVSTBW- (bzw. FKCVW-) und ein MVSTBR-Stecker (bzw. FKCVR-) zu verwenden. Kombination mit TMSTBP-Steckerteilen ist nicht möglich!
1762376	MDSTB 2,5/ 3-G1-5,08	Grundgehäuse, Nennstrom: 10 A, Bemessungsspannung (III/2): 320 V, Polzahl: 3, Rastermaß: 5,08 mm, Farbe: grün, Montage: Löten, Bei Kombination mit MVSTB- oder FKCV-Steckerteilen ist jeweils ein MVSTBW- (bzw. FKCVW-) und ein MVSTBR-Stecker (bzw. FKCVR-) zu verwenden. Kombination mit TMSTBP-Steckerteilen ist nicht möglich!
1842076	MDSTBA 2,5/ 3-G-5,08	Grundgehäuse, Nennstrom: 10 A, Bemessungsspannung (III/2): 320 V, Polzahl: 3, Rastermaß: 5,08 mm, Farbe: grün, Montage: Löten, Der Artikel ist zu unterschiedlichen Polzahlen anreihbar! Bei Kombination mit MVSTB- oder FKCV-Steckerteilen ist jeweils ein MVSTBW- (bzw. FKCVW-) und ein MVSTBR-Stecker (bzw. FKCVR-) zu verwenden. Kombination mit TMSTBP-Steckerteilen ist nicht möglich!
1763087	MDSTBV 2,5/ 3-G-5,08	Grundgehäuse, Nennstrom: 10 A, Bemessungsspannung (III/2): 320 V, Polzahl: 3, Rastermaß: 5,08 mm, Farbe: grün, Montage: Löten, Anreihbar! Befestigungsflansch: Art.-Nr. 1836477, 1836480. Bei Kombination mit MVSTB- oder FKCV-Steckerteilen ist jeweils ein MVSTBW- (bzw. FKCVW-) und ein MVSTBR-Stecker (bzw. FKCVR-) zu verwenden. Kombination mit TMSTBP-Steckerteilen ist nicht möglich!
1736742	MDSTBV 2,5/ 3-G1-5,08	Grundgehäuse, Nennstrom: 10 A, Bemessungsspannung (III/2): 320 V, Polzahl: 3, Rastermaß: 5,08 mm, Farbe: grün, Montage: Löten, Bei Kombination mit MVSTB- oder FKCV-Steckerteilen ist jeweils ein MVSTBW- (bzw. FKCVW-) und ein MVSTBR-Stecker (bzw. FKCVR-) zu verwenden. Kombination mit TMSTBP-Steckerteilen ist nicht möglich!
1845345	MDSTBVA 2,5/ 3-G-5,08	Grundgehäuse, Nennstrom: 10 A, Bemessungsspannung (III/2): 320 V, Polzahl: 3, Rastermaß: 5,08 mm, Farbe: grün, Montage: Löten, Der Artikel ist zu unterschiedlichen Polzahlen anreihbar! Bei Kombination mit MVSTB- oder FKCV-Steckerteilen ist jeweils ein MVSTBW- (bzw. FKCVW-) und ein MVSTBR-Stecker (bzw. FKCVR-) zu verwenden. Kombination mit TMSTBP-Steckerteilen ist nicht möglich!
1802414	MDSTBW 2,5/ 3-G-5,08	Grundgehäuse, Nennstrom: 10 A, Bemessungsspannung (III/2): 320 V, Polzahl: 3, Rastermaß: 5,08 mm, Farbe: grün, Montage: Löten, Der Artikel ist zu unterschiedlichen Polzahlen anreihbar! Bei Kombination mit MVSTB- oder FKCV-Steckerteilen ist jeweils ein MVSTBW- (bzw. FKCVW-) und ein MVSTBR-Stecker (bzw. FKCVR-) zu verwenden. Kombination mit TMSTBP-Steckerteilen ist nicht möglich!
1759020	MSTB 2,5/ 3-G-5,08	Grundgehäuse, Nennstrom: 12 A, Bemessungsspannung (III/2): 320 V, Polzahl: 3, Rastermaß: 5,08 mm, Farbe: grün, Montage: Löten

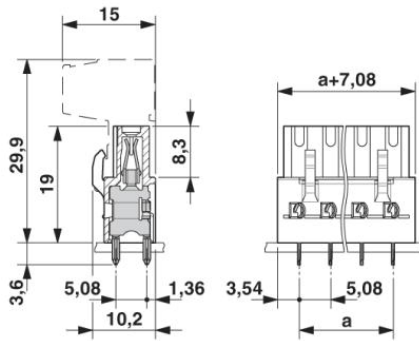
1770724	MSTB 2,5/ 3-G-5,08-LA	Grundgehäuse, Nennstrom: 12 A, Bemessungsspannung (III/2): 320 V, Polzahl: 3, Rastermaß: 5,08 mm, Farbe: grün, Montage: Löten
1757255	MSTBA 2,5/ 3-G-5,08	Grundgehäuse, Nennstrom: 12 A, Bemessungsspannung (III/2): 320 V, Polzahl: 3, Rastermaß: 5,08 mm, Farbe: grün, Montage: Löten
1902754	MSTBA 2,5/ 3-G-5,08 THT	Grundgehäuse, Nennstrom: 12 A, Bemessungsspannung (III/2): 320 V, Polzahl: 3, Rastermaß: 5,08 mm, Farbe: schwarz, Montage: SMD/THT/THR, Anwenderinformationen und Designempfehlungen zur Through Hole Reflow Technologie finden Sie unter : http://www.combicon.com
1770957	MSTBA 2,5/ 3-G-5,08-LA	Grundgehäuse, Nennstrom: 12 A, Bemessungsspannung (III/2): 320 V, Polzahl: 3, Rastermaß: 5,08 mm, Farbe: grün, Montage: Löten
1850440	MSTBO 2,5/ 3-GL-5,08	Grundgehäuse, Nennstrom: 8 A, Bemessungsspannung (III/2): 320 V, Polzahl: 3, Rastermaß: 5,08 mm, Farbe: grün, Montage: Löten
1847110	MSTBO 2,5/ 3-GR-5,08	Grundgehäuse, Nennstrom: 8 A, Bemessungsspannung (III/2): 320 V, Polzahl: 3, Rastermaß: 5,08 mm, Farbe: grün, Montage: Löten
1758021	MSTBV 2,5/ 3-G-5,08	Grundgehäuse, Nennstrom: 12 A, Bemessungsspannung (III/2): 320 V, Polzahl: 3, Rastermaß: 5,08 mm, Farbe: grün, Montage: Löten
1755749	MSTBVA 2,5/ 3-G-5,08	Grundgehäuse, Nennstrom: 12 A, Bemessungsspannung (III/2): 320 V, Polzahl: 3, Rastermaß: 5,08 mm, Farbe: grün, Montage: Löten
1902822	MSTBVA 2,5/ 3-G-5,08 THT	Grundgehäuse, Nennstrom: 12 A, Bemessungsspannung (III/2): 320 V, Polzahl: 3, Rastermaß: 5,08 mm, Farbe: schwarz, Montage: SMD/THT/THR, Anwenderinformationen und Designempfehlungen zur Through Hole Reflow Technologie finden Sie unter : http://www.combicon.com
1735879	MSTBW 2,5/ 3-G-5,08	Grundgehäuse, Nennstrom: 12 A, Bemessungsspannung (III/2): 320 V, Polzahl: 3, Rastermaß: 5,08 mm, Farbe: grün, Montage: Löten
1769476	SMSTB 2,5/ 3-G-5,08	Grundgehäuse, Nennstrom: 12 A, Bemessungsspannung (III/2): 320 V, Polzahl: 3, Rastermaß: 5,08 mm, Farbe: grün, Montage: Löten
1767384	SMSTBA 2,5/ 3-G-5,08	Grundgehäuse, Nennstrom: 12 A, Bemessungsspannung (III/2): 320 V, Polzahl: 3, Rastermaß: 5,08 mm, Farbe: grün, Montage: Löten

Zeichnungen

Bohrplan/Lötpadgeometrie



Maßzeichnung



Adresse

PHOENIX CONTACT Deutschland GmbH
Flachsmarktstr. 8
32825 Blomberg, Germany
Tel +49 5235 3 12000
Fax +49 5235 3 41200
<http://www.phoenixcontact.de>



© 2011 Phoenix Contact
Technische Änderungen vorbehalten