


DFK-MSTBVA 2,5/ 7-GF-5,08

Artikelnummer: 1899333

Abbildung zeigt eine 10-polige Variante des Artikels

<http://eshop.phoenixcontact.de/phoenix/treeViewClick.do?UID=1899333>Grundgehäuse, Nennstrom: 12 A, Bemessungsspannung (III/2): 320
V, Polzahl: 7, Rastermaß: 5,08 mm, Farbe: grün, Montage: Lötén**Kaufmännische Daten**

GTIN (EAN)	 4 017918 186357
Verkaufsgruppe	E120
VPE	50 stk.
Zolltarif	85366990
Katalogseitenangabe	Seite 287 (CC-2009)

ProdukthinweiseWEEE/RoHS konform seit:
24.05.2005

<http://download.phoenixcontact.de>
Bitte beachten Sie, dass die
hier angegebenen Daten dem
Online-Katalog entnommen sind.
Die vollständigen Informationen
und Daten entnehmen Sie bitte
der Anwenderdokumentation.
Es gelten die Allgemeinen
Nutzungsbedingungen für Internet-
Downloads.

Technische Daten**Maße / Pole**

Länge	12 mm
Rastermaß	5,08 mm
Maß a	30,48 mm
Polzahl	7

Technische Daten

Artikelfamilie	DFK-MSTBVA 2,5/...-GF
Isolierstoffgruppe	IIIa
Bemessungsstoßspannung (III/3)	4 kV
Bemessungsstoßspannung (III/2)	4 kV
Bemessungsstoßspannung (II/2)	4 kV
Bemessungsspannung (III/2)	320 V
Bemessungsspannung (II/2)	400 V
Anschluss gemäß Norm	EN-VDE
Nennstrom I_N	12 A
Nennspannung U_N	250 V
Nennquerschnitt	2,5 mm ²
Belastungsstrom maximal	12 A
Isolierstoff	PBT
Brennbarkeitsklasse nach UL 94	V0

Approbationen



Approbationen

CB, CUL, GOST, UL, VDE-PZI

Zubehör

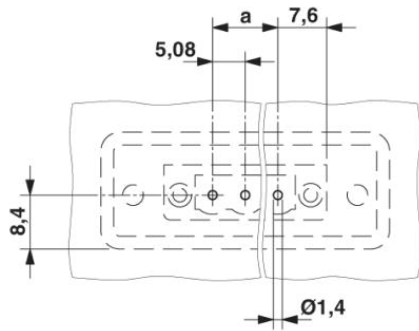
Artikel	Bezeichnung	Beschreibung
Montage		
0708263	DFK-MSTB-SS	Schraubensatz, zur Befestigung des Grundgehäuses an der Gerätewand, bestehend aus je einer M3 x 10-Schraube, einem Federring und einer Mutter
1755477	MSTB-BL	Blindstück, zur Abteilungsbildung, wird auf den Polstift gesteckt, aus grünem Isolierstoff
Stecker/Adapter		
1734401	CR-MSTB	Codierreiter, wird in die Ausnehmung am Grundgehäuse bzw. invertierten Steckerteil eingeschoben, aus rotem Isolierstoff

Ergänzende Produkte

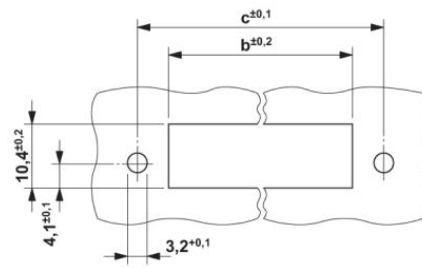
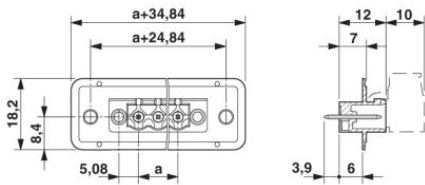
Artikel	Bezeichnung	Beschreibung
Allgemein		
1873252	FKC 2,5/ 7-STF-5,08	Steckerteil, Nennstrom: 12 A, Bemessungsspannung (III/2): 320 V, Polzahl: 7, Rastermaß: 5,08 mm, Anschlussart: Federkraftanschluss, Farbe: grün
1902356	FKCT 2,5/ 7-STF-5,08	Steckerteil, Nennstrom: 12 A, Bemessungsspannung (III/2): 320 V, Polzahl: 7, Rastermaß: 5,08 mm, Anschlussart: Federkraftanschluss, Farbe: grün
1874154	FKCVR 2,5/ 7-STF-5,08	Steckerteil, Nennstrom: 12 A, Bemessungsspannung (III/2): 320 V, Polzahl: 7, Rastermaß: 5,08 mm, Anschlussart: Federkraftanschluss, Farbe: grün
1873854	FKCVW 2,5/ 7-STF-5,08	Steckerteil, Nennstrom: 12 A, Bemessungsspannung (III/2): 320 V, Polzahl: 7, Rastermaß: 5,08 mm, Anschlussart: Federkraftanschluss, Farbe: grün
1777853	FRONT-MSTB 2,5/ 7-STF-5,08	Steckerteil, Nennstrom: 12 A, Bemessungsspannung (III/2): 320 V, Polzahl: 7, Rastermaß: 5,08 mm, Anschlussart: Schraubanschluss, Farbe: grün
1778030	MSTB 2,5/ 7-STF-5,08	Steckerteil, Nennstrom: 12 A, Bemessungsspannung (III/2): 320 V, Polzahl: 7, Rastermaß: 5,08 mm, Anschlussart: Schraubanschluss, Farbe: grün
1809789	MSTBC 2,5/ 7-STZF-5,08	Steckerteil, Nennstrom: 12 A, Bemessungsspannung (III/2): 320 V, Polzahl: 7, Rastermaß: 5,08 mm, Anschlussart: Crimpanschluss, Farbe: grün, Zugehörige Crimp-Buchsenkontakte mit Angaben zu Strom [A] und Leiterquerschnittsbereich [mm ²] : 10A/MSTBC-MT 0,5-1,0 (3190564); 10A/MSTBC-MT 0,5-1,0 BA (3190645); 12A/MSTBC-MT 1,5-2,5 (3190551); 12A/MSTBC-MT 1,5-2,5 BA (3190658). BA = Bandkontakte
1805356	MSTBT 2,5/ 7-STF-5,08	Steckerteil, Nennstrom: 12 A, Bemessungsspannung (III/2): 320 V, Polzahl: 7, Rastermaß: 5,08 mm, Anschlussart: Schraubanschluss, Farbe: grün
1835148	MVSTBR 2,5/ 7-STF-5,08	Steckerteil, Nennstrom: 12 A, Bemessungsspannung (III/2): 320 V, Polzahl: 7, Rastermaß: 5,08 mm, Anschlussart: Schraubanschluss, Farbe: grün
1834958	MVSTBW 2,5/ 7-STF-5,08	Steckerteil, Nennstrom: 12 A, Bemessungsspannung (III/2): 320 V, Polzahl: 7, Rastermaß: 5,08 mm, Anschlussart: Schraubanschluss, Farbe: grün
1883404	QC 1/ 7-STF-5,08	Steckerteil, Nennstrom: 10 A, Bemessungsspannung (III/2): 630 V, Polzahl: 7, Rastermaß: 5,08 mm, Anschlussart: Schneidklemmanschluss QUICKON, Farbe: grün
1853159	TMSTBP 2,5/ 7-STF-5,08	Steckerteil, Nennstrom: 12 A, Bemessungsspannung (III/2): 320 V, Polzahl: 7, Rastermaß: 5,08 mm, Anschlussart: Schraubanschluss, Farbe: grün, Mit dem Stecker lassen sich Leiter von Modul zu Modul durchschleifen

Zeichnungen

Bohrplan/Lötpadgeometrie



Maßzeichnung



Maß b = $10,49\text{mm} + (\text{Polzahl} \times 5,08\text{mm})$
Maß c = Maß b + $9,27\text{mm}$

Adresse

PHOENIX CONTACT Deutschland GmbH
Flachsmarktstr. 8
32825 Blomberg, Germany
Tel +49 5235 3 12000
Fax +49 5235 3 41200
<http://www.phoenixcontact.de>



© 2011 Phoenix Contact
Technische Änderungen vorbehalten