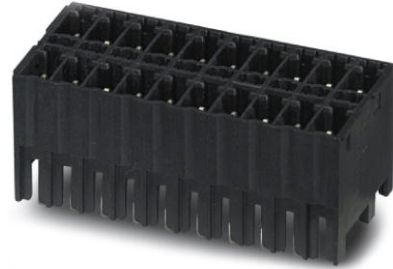


MCDNV 1,5/ 6-G1-3,5 P14THR

Artikelnummer: 1953046

Abbildung zeigt eine 10-polige Variante des Artikels

<http://eshop.phoenixcontact.de/phoenix/treeViewClick.do?UID=1953046>

Grundgehäuse, Nennstrom: 8 A, Bemessungsspannung (III/2): 200 V, Polzahl: 6, Rastermaß: 3,5 mm, Farbe: schwarz, Montage: SMD/ THT/THR, Die Pinlänge beträgt 1,4 mm. Anwenderinformationen und Designempfehlungen zur Through Hole Reflow Technologie finden Sie unter : <http://www.combicon.com>

Kaufmännische Daten

GTIN (EAN)	 4 017918 920210
Hinweis	Auftragsgebundene Fertigung
Verkaufsgruppe	E171
VPE	50 stk.
Zolltarif	85366990
Katalogseitenangabe	Seite 170 (CC-2009)

Produkthinweise

WEEE/RoHS konform seit:
01.01.2003

<http://download.phoenixcontact.de>
Bitte beachten Sie, dass die hier angegebenen Daten dem Online-Katalog entnommen sind. Die vollständigen Informationen und Daten entnehmen Sie bitte der Anwenderdokumentation. Es gelten die Allgemeinen Nutzungsbedingungen für Internet-Downloads.

Technische Daten

Maße / Pole

Länge	16 mm
Höhe	13,3 mm

Rastermaß	3,5 mm
Maß a	17,5 mm
Polzahl	6
Stiftabmessungen	0,8 x 0,8 mm
Stiftabstand	3,50 mm
Bohrlochdurchmesser	1,4 mm

Technischen Daten

Artikelfamilie	MCDNV 1,5/...-G1-THR
Isolierstoffgruppe	IIIa
Bemessungsstoßspannung (III/3)	2,5 kV
Bemessungsstoßspannung (III/2)	2,5 kV
Bemessungsstoßspannung (II/2)	2,5 kV
Bemessungsspannung (III/2)	200 V
Bemessungsspannung (II/2)	250 V
Anschluss gemäß Norm	EN-VDE
Nennstrom I_N	8 A
Nennspannung U_N	160 V
Belastungsstrom maximal	8 A (pro Pol)
Isolierstoff	LCP
Brennbarkeitsklasse nach UL 94	V0
Nennspannung UL/CUL Usegroup B	150 V
Nennstrom UL/CUL Usegroup B	8 A
Nennspannung UL/CUL Usegroup D	150 V
Nennstrom UL/CUL Usegroup D	8 A

Approbationen



Approbationen

CUL, UL

Zubehör

Artikel	Bezeichnung	Beschreibung
---------	-------------	--------------

Markierung

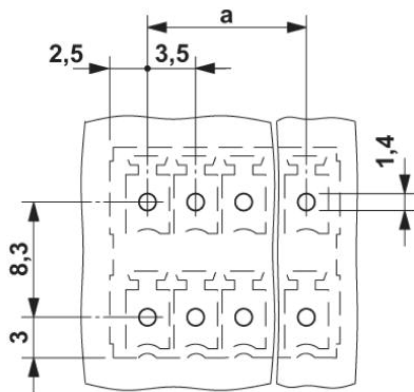
0804109	SK 3,81/2,8:FORTL.ZAHLEN	Kennzeichnungskarte, längs bedruckt, selbstklebend, 10-teiliger Kennzeichnungstreifen, 14 gleiche Dekaden beschriftet mit 1-10, 11-20 usw. bis 91-(99)100, ausreichend für 140 Klemmen
---------	--------------------------	--

Stecker/Adapter

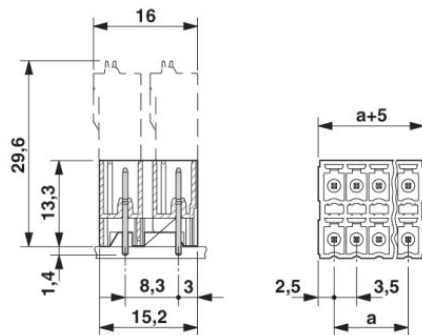
1734634	CP-MSTB	Kodierprofil, wird in die Nut am Steckerteil bzw. invertierten Grundgehäuse eingeschoben, aus rotem Isolierstoff
---------	---------	--

Zeichnungen

Bohrplan/Lötpadgeometrie



Maßzeichnung



Adresse

PHOENIX CONTACT Deutschland GmbH
Flachsmarktstr. 8
32825 Blomberg, Germany
Tel +49 5235 3 12000
Fax +49 5235 3 41200
<http://www.phoenixcontact.de>



© 2011 Phoenix Contact
Technische Änderungen vorbehalten