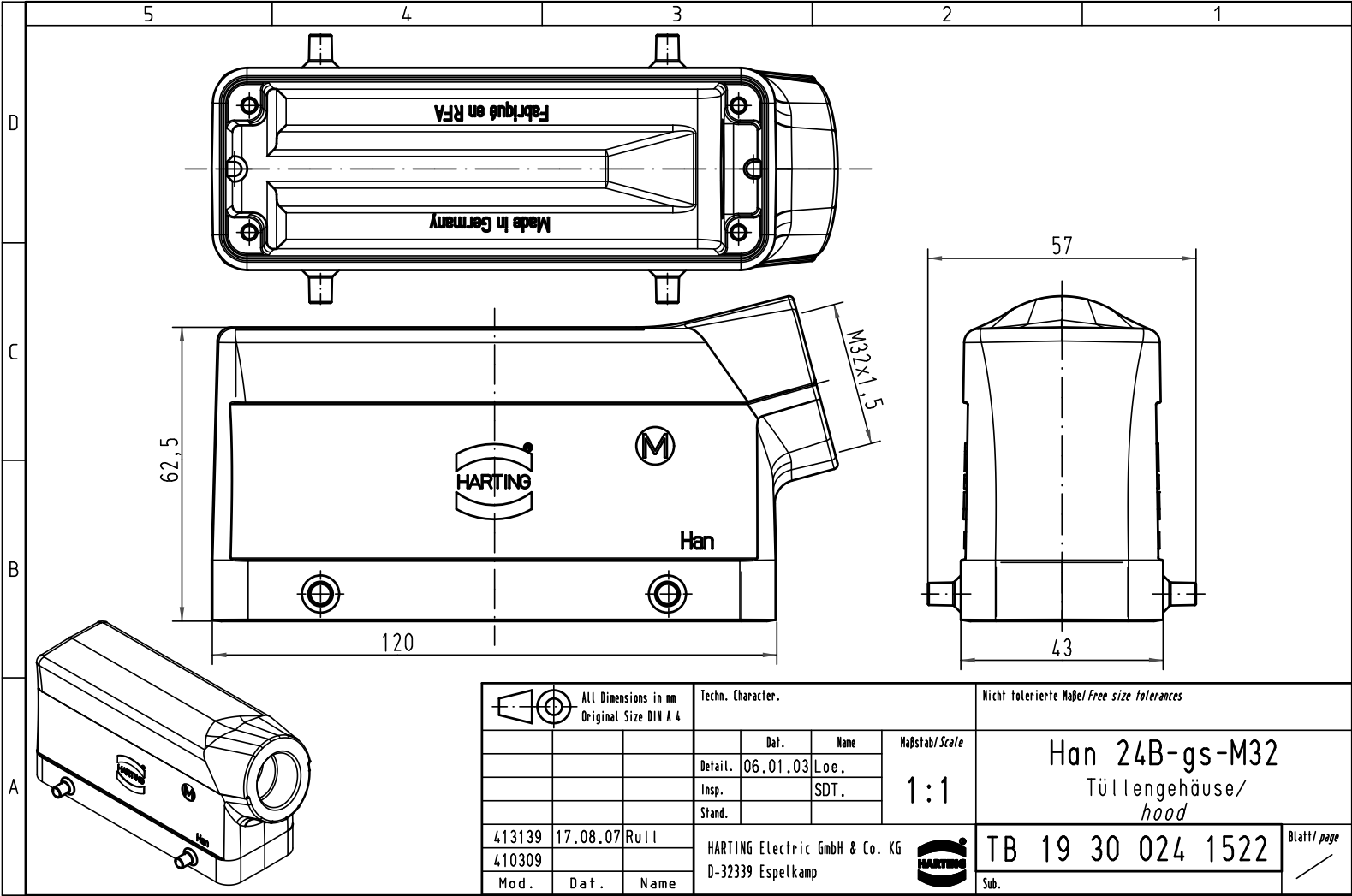


Alle Rechte vorbehalten/ All rights reserved



All Dimensions in mm Original Size DIN A 4		Techn. Character.			Nicht tolerierte Maß/Free size tolerances	
			Dat.	Name	Maßstab/Scale 1:1	Han 24B-gs-M32 Tüllengehäuse/ hood
			Detail.	06.01.03 Loe.		
			Insp.	SDT.		
			Stand.			
413139	17.08.07	Rull	HARTING Electric GmbH & Co. KG			TB 19 30 024 1522 Sub.
410309			D-32339 Espelkamp			
Mod.	Dat.	Name				
						Blatt/ page