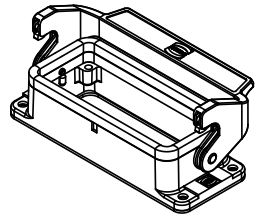
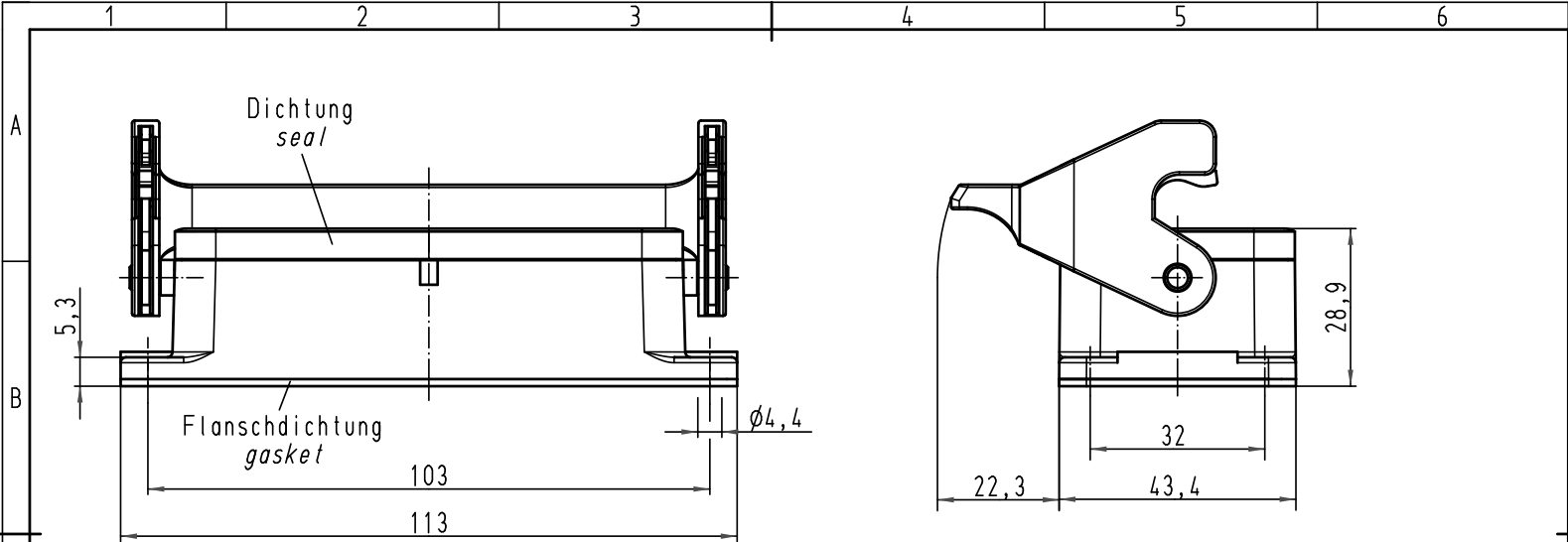
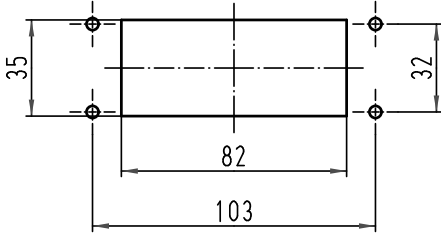


Alle Rechte vorbehalten/ All rights reserved



1:2 Montageausschnitt
panel cut out



All Dimensions in mm Original Size DIN A 4		Techn. Character.			Nicht tolerierte Maß/Free size tolerances	
			Dat.	Name	Maßstab/Scale	Han 16B-agg-LB Anbaugeschäuse housing bulkhead mounting
			Detail.	28.11.08 Bor		
			Insp.	Sch		
			Stand.		1:1	
A			HARTING Electric GmbH & Co. KG			TB 09 30 016 0307 Sub. TB 09 30 016 0307 v. 28.01.93
Mod.	Dat.	Name	D-32339 Espelkamp			
						Blatt/page