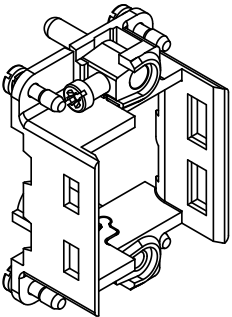
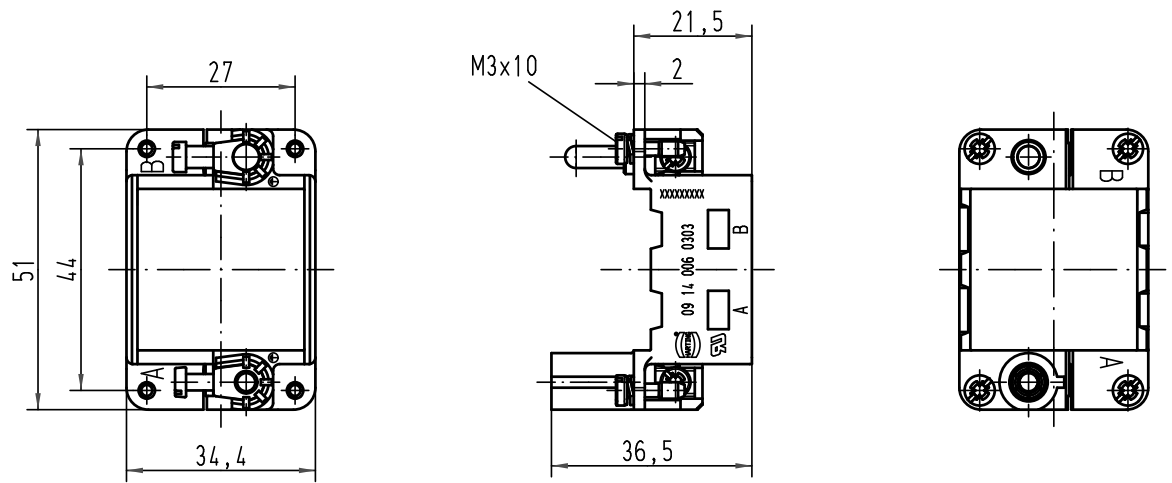


Alle Rechte vorbehalten/ All rights reserved



All Dimensions in mm Original Size DIN A 4		Techn. Character.			Nicht tolerierte Maß/Free size tolerances		
			Dat.	Name	Maßstab/Scale 1:1	Han-Modular Gelenkrahmen für 2 Module, für Gehäuseoberteile <i>Han-Modular hinged frame for 2 modules, for hoods</i>	
			Detail.	09.07.09 Spr			
			Insp.	Be			
			Stand.				
A			HARTING Electric GmbH & Co. KG D-32339 Espelkamp			TB 09 14 006 0303	Blatt/page
Mod.	Dat.	Name					