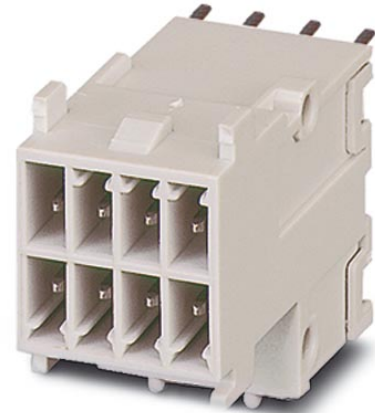



VC-AMLV 8

Artikelnummer: 1884885



<http://eshop.phoenixcontact.de/phoenix/treeViewClick.do?UID=1884885>

Kontakteinsatz-Modul, für Anbaurahmen, mit Leiterplattenanschluss
180°, 8-polig, 160 V / 10 A

Kaufmännische Daten	
GTIN (EAN)	
Verkaufsgruppe	D233
VPE	50 stk.
Zolltarif	85369010
Katalogseitenangabe	Seite 355 (PC-2009)

Produkthinweise

WEEE/RoHS konform seit:
01.01.2005



<http://download.phoenixcontact.de>
Bitte beachten Sie, dass die hier angegebenen Daten dem Online-Katalog entnommen sind. Die vollständigen Informationen und Daten entnehmen Sie bitte der Anwenderdokumentation. Es gelten die Allgemeinen Nutzungsbedingungen für Internet-Downloads.

Technische Daten

Allgemeine Daten	
Hinweis	Steckverbinder dürfen nur leistungslos betätigt werden.
Anschlusstechnik	Lötanschluss
	Lötanschluss

Umgebungstemperatur (Betrieb)	-40 °C ... 100 °C
Verschmutzungsgrad	3
Überspannungskategorie	III
Polzahl	8
Steckzyklen	≥ 100
Stiftabmessungen	0,8 x 0,8 mm

Materialangaben

Brennbarkeitsklasse nach UL 94	V0
Material Kontakt	CuZn
Material Kontaktoberfläche	verzinnt
Material Kontaktträger	PA

Elektrische Kennwerte

Bemessungsspannung (III/3)	160 V
Bemessungsstoßspannung	2,5 kV
	2,5 kV
Bemessungsstrom	10 A

Approbationen

Approbationen

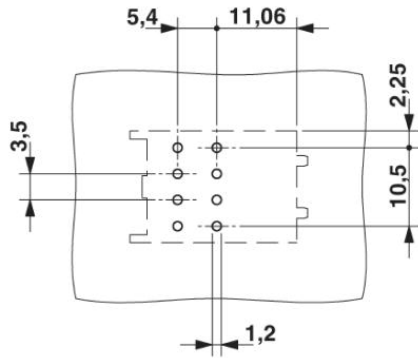
GOST, UL

Zubehör

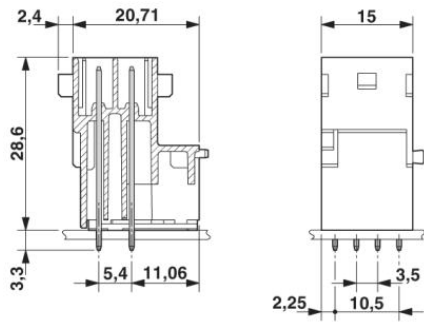
Artikel	Bezeichnung	Beschreibung
1734634	CP-MSTB	Kodierprofil, wird in die Nut am Steckerteil bzw. invertierten Grundgehäuse eingeschoben, aus rotem Isolierstoff

Zeichnungen

Bohrplan/Lötpadgeometrie



Maßzeichnung



Adresse

PHOENIX CONTACT Deutschland GmbH
Flachsmarktstr. 8
32825 Blomberg, Germany
Tel +49 5235 3 12000
Fax +49 5235 3 41200
<http://www.phoenixcontact.de>



© 2011 Phoenix Contact
Technische Änderungen vorbehalten