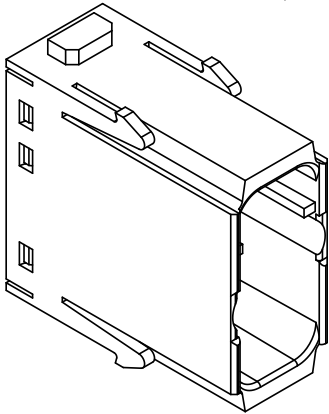
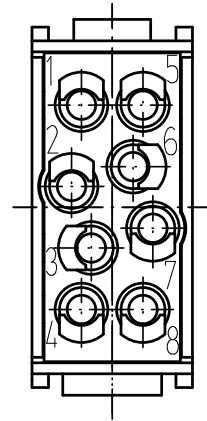
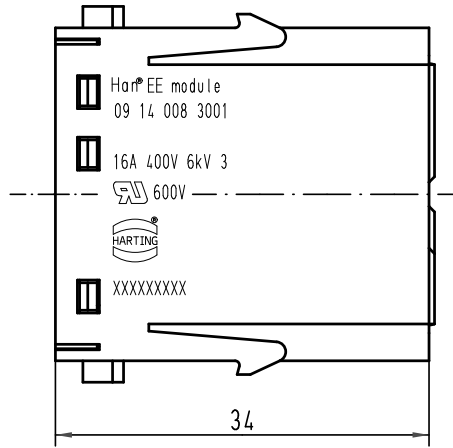
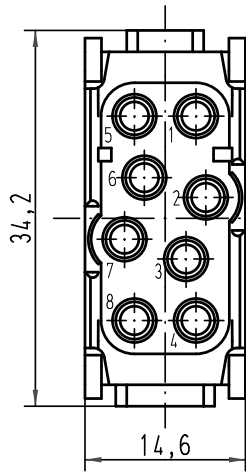


Alle Rechte vorbehalten/ All rights reserved



All Dimensions in mm Original Size DIN A 4		Techn. Character.			Nicht tolerierte Maß/Free size tolerances	
		Dat.	Name	Maßstab/Scale		
		Detail.	10.10.08	Rull	2:1	Han EE module Stifteinsatz/male insert
		Insp.		Be		
		Stand.				
A		HARTING Electric GmbH & Co. KG			TB 09 14 008 3001	Blatt/ page
Mod.	Dat.	Name	D-32339 Espelkamp			