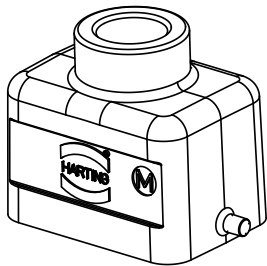
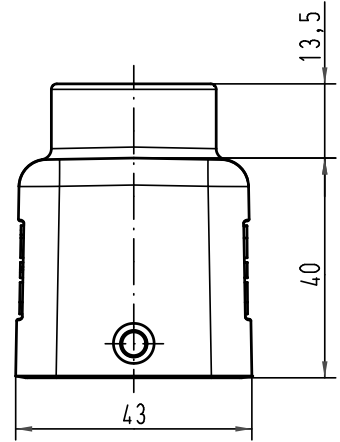
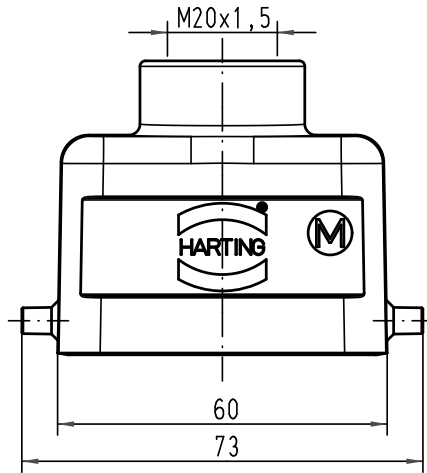



Alle Rechte vorbehalten/ All rights reserved



 All Dimensions in mm Original Size DIN A 4		Techn. Character.			Nicht tolerierte Maß/Free size tolerances		
Mod.	Dat.	Name	Dat.	Name	Maßstab/Scale	Han 6B-gg-M20 Gehäuse/hood	
			Detail.	19.02.09	ML		1:1
			Insp.		Sch		
			Stand.				
A			HARTING Electric GmbH & Co. KG			TB 19 30 006 1440 Sub. f. TB 19 30 006 1440 v. 23.01.02	
			D-32339 Espelkamp				Blatt/ page

