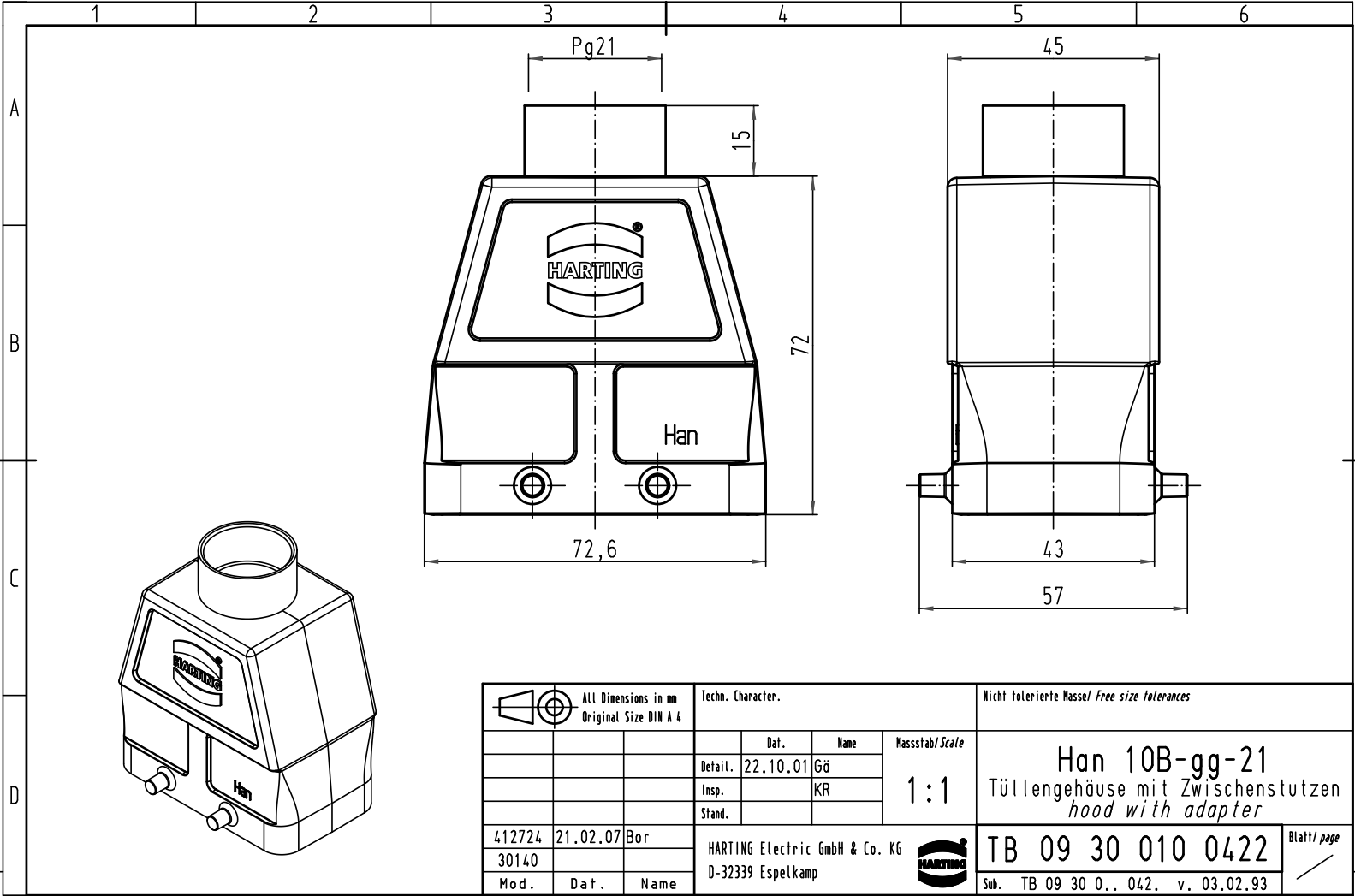


Alle Rechte vorbehalten/ All rights reserved



All Dimensions in mm Original Size DIN A 4		Techn. Character.			Nicht tolerierte Masse/ Free size tolerances		
			Dat.	Name	Masstab/Scale	Han 10B-gg-21 Tüllengehäuse mit Zwischenstützen <i>hood with adapter</i>	
			Detail.	22.10.01	Gö		
			Insp.		KR		
			Stand.			1:1	
412724	21.02.07	Bor	HARTING Electric GmbH & Co. KG D-32339 Espelkamp				TB 09 30 010 0422 Sub. TB 09 30 0.. 042. v. 03.02.93
30140							
Mod.	Dat.	Name					