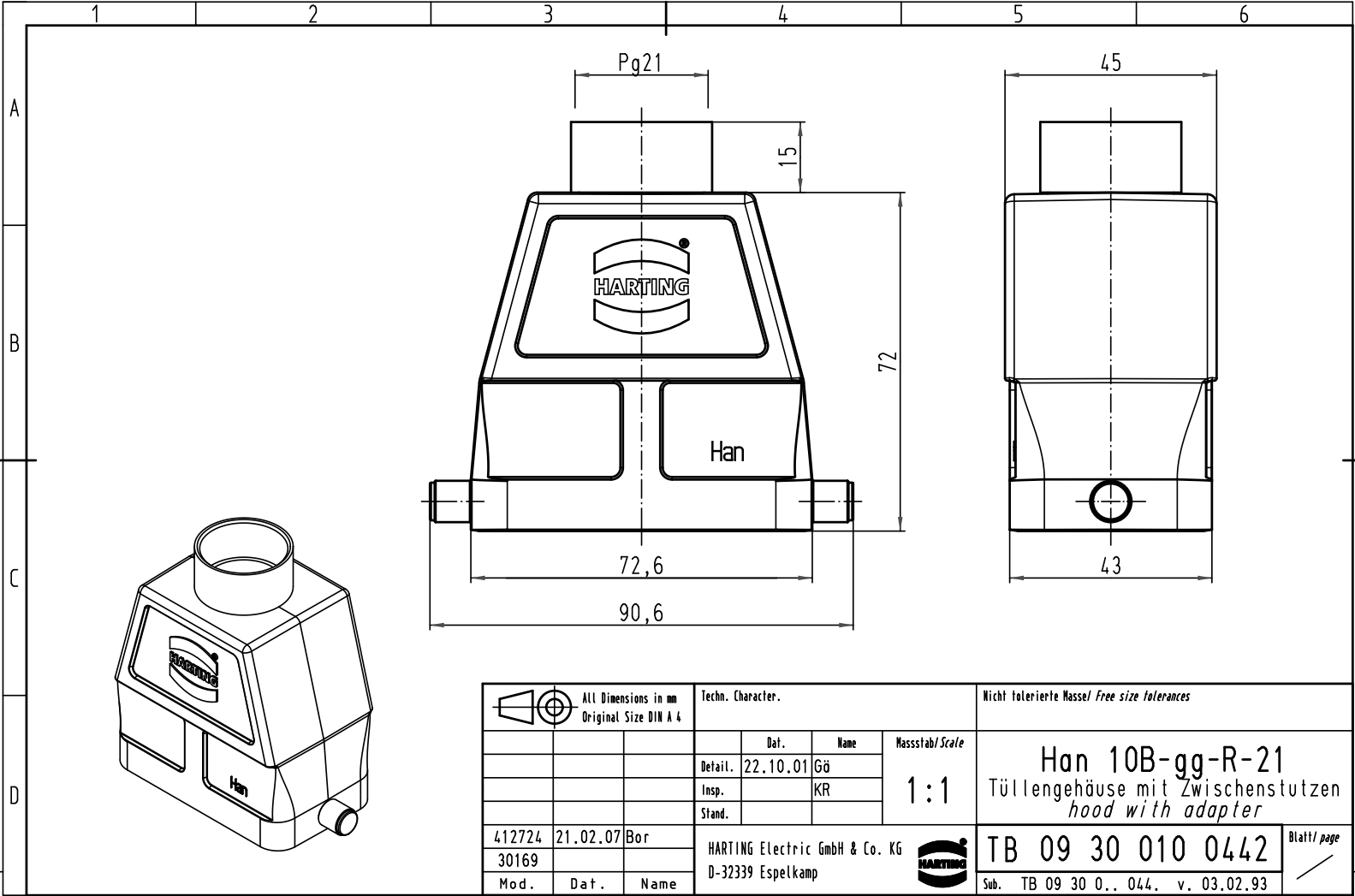


Alle Rechte vorbehalten/ All rights reserved



		Techn. Character.			Nicht tolerierte Masse/ Free size tolerances	
		Dat. Name		Maßstab/Scale		
		Detail. 22.10.01 Gg		1:1		
		Insp. KR		Han 10B-gg-R-21 Tüllengehäuse mit Zwischenstützen hood with adapter		
		Stand.		TB 09 30 010 0442		
412724	21.02.07	Bor	HARTING Electric GmbH & Co. KG D-32339 Espelkamp			Blatt/ page
30169						
Mod.	Dat.	Name	Sub. TB 09 30 0.. 044. v. 03.02.93			