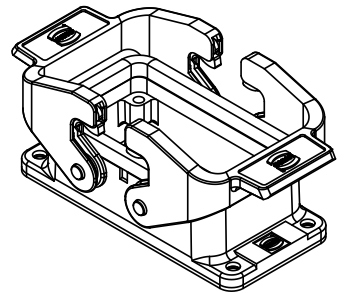
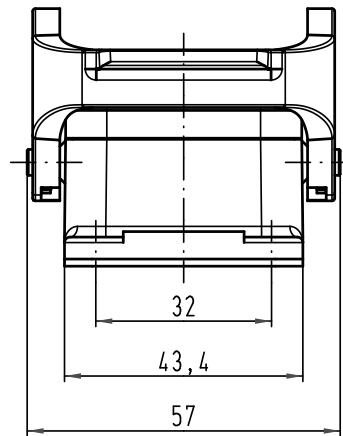
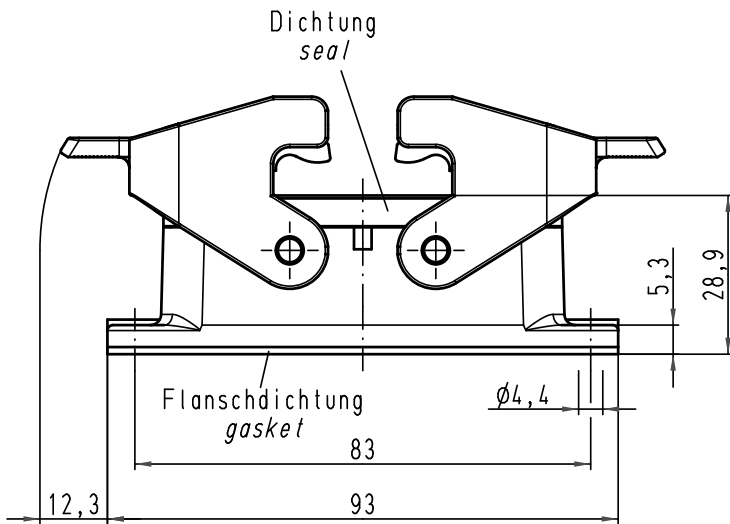
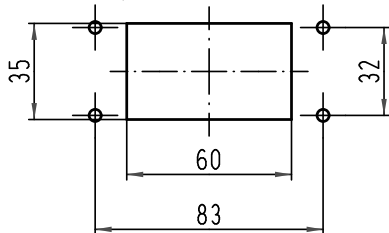


Alle Rechte vorbehalten/ All rights reserved



1:2 Montageausschnitt
panel cut out



All Dimensions in mm Original Size DIN A 4		Techn. Character.			Nicht tolerierte Maß/Free size tolerances		
			Dat.	Name	Maßstab/Scale	Han 10B-agg-QB Anbaugeschäuse housing bulkhead mounting	
			Detail.	21.09.09			1:1
			Insp.	Be			
			Stand.				
A			HARTING Electric GmbH & Co. KG			TB 09 30 010 0301	
Mod.	Dat.	Name	D-32339 Espelkamp				Sub. TB 09 30 010 0301 v. 10.05.99
						Blatt/page	