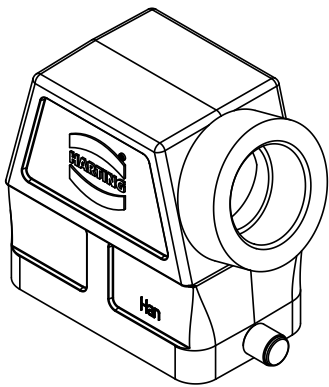
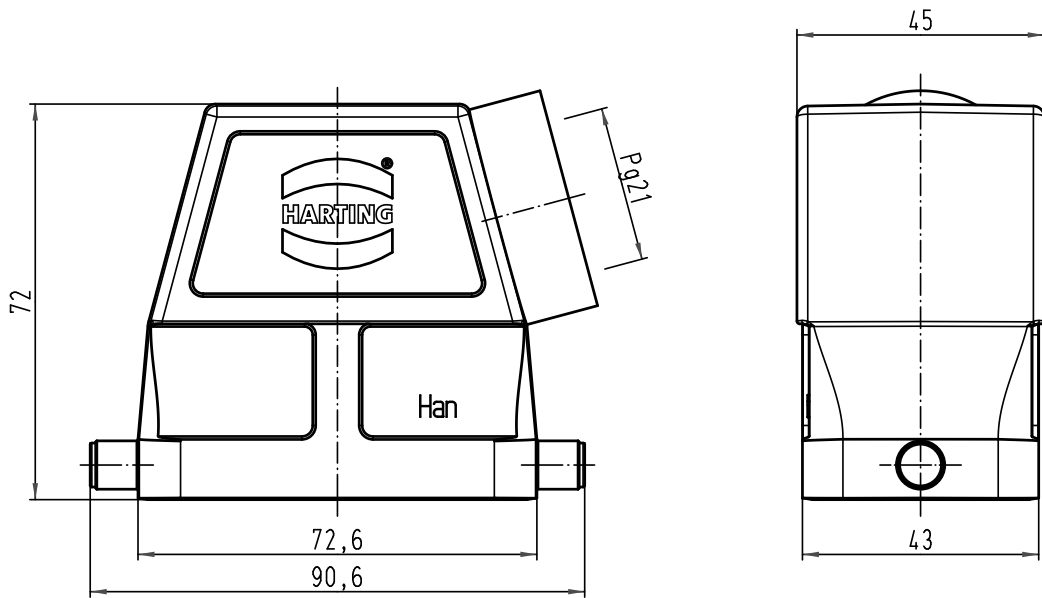


Alle Rechte vorbehalten/ All rights reserved



All Dimensions in mm Original Size DIN A 4			Techn. Character.			Nicht tolerierte Masse/ Free size tolerances			
				Dat.	Name	Massestab/Scale			
				Detail.	10.10.01	DY	1:1		
				Insp.		KR			
				Stand.					
412724	21.02.07	Bor	HARTING Electric GmbH & Co. KG			TB 09 30 010 0542			
30161			D-32339 Espelkamp						Sub. TB 09 30 0.. 042. v. 03.02.93
Mod.	Dat.	Name				Blatt/ page			