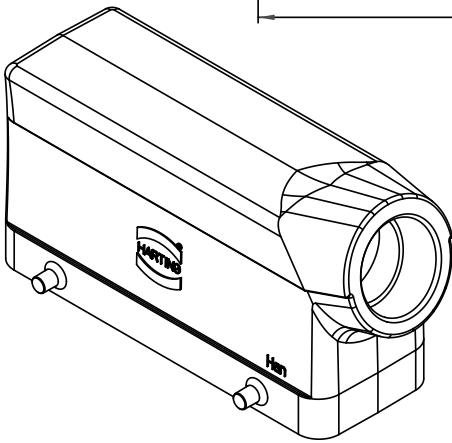
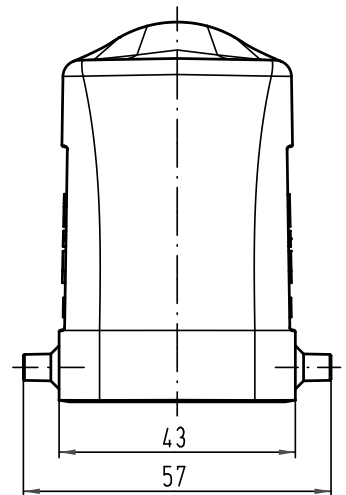
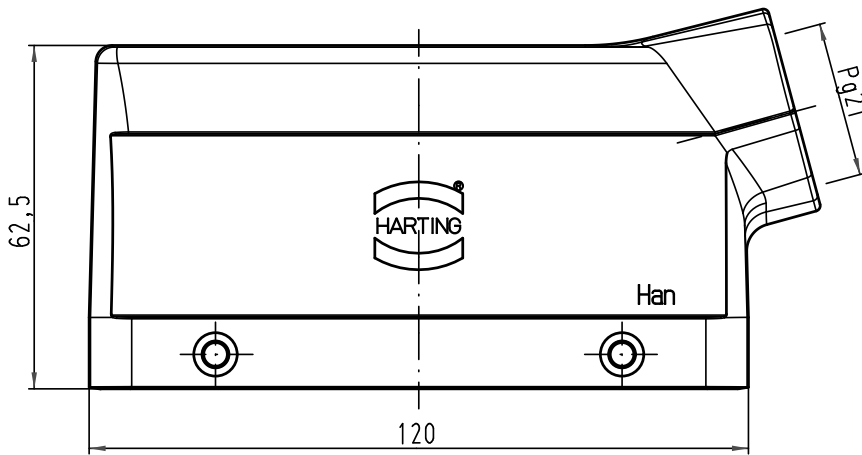


Alle Rechte vorbehalten/ All rights reserved



All Dimensions in mm Original Size DIN A 4			Techn. Character.			Nicht tolerierte Maß/Free size tolerances			
				Dat.	Name	Maßstab/Scale			
				Detail.	16.08.99	Gü	1:1		
				Insp.		Sdt	Han 24B-gs-21 Tüllengehäuse/ hood side-entry		
				Stand.					
413164	30.08.07	Ho	HARTING Electric GmbH & Co. KG			TB 09 30 024 1520			Blatt/ page
26734			D-32339 Espelkamp			Sub. TB 09 30 0.. 152. v. 28.01.93			
Mod.	Dat.	Name							

