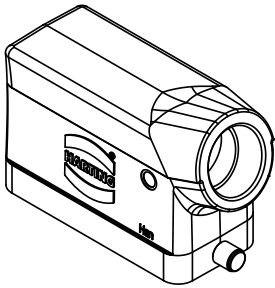
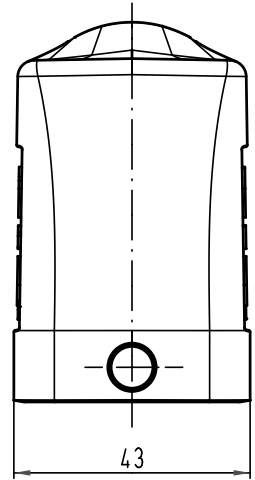
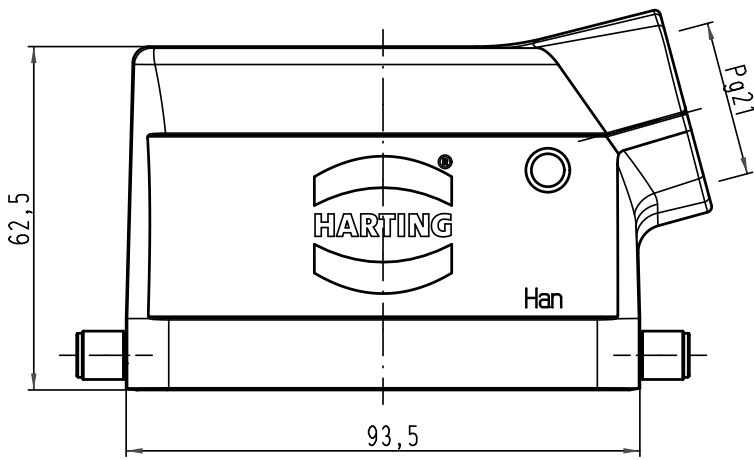


Alle Rechte vorbehalten/ All rights reserved



All Dimensions in mm Original Size DIN A 4		Techn. Character.			Nicht tolerierte Maß/Free size tolerances		
			Dat.	Name	Maßstab/Scale 1:1	Han 16B-gs-R-21 Tüllengehäuse/hood	
			Detail.	13.11.09			Ho
			Insp.				Be
			Stand.				
A			HARTING Electric GmbH & Co. KG			TB 09 30 016 1540 Sub. TB 09 30 016 1540 v. 16.08.99	
Mod.	Dat.	Name	D-32339 Espelkamp				
						Blatt/page	