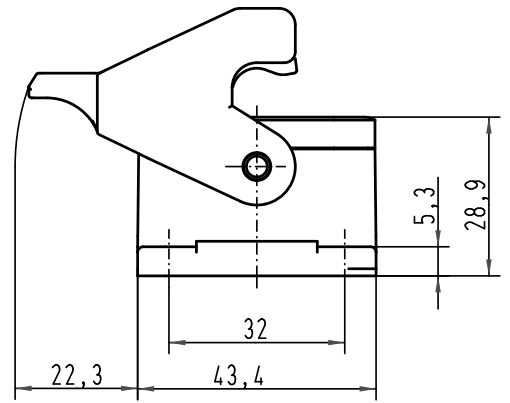
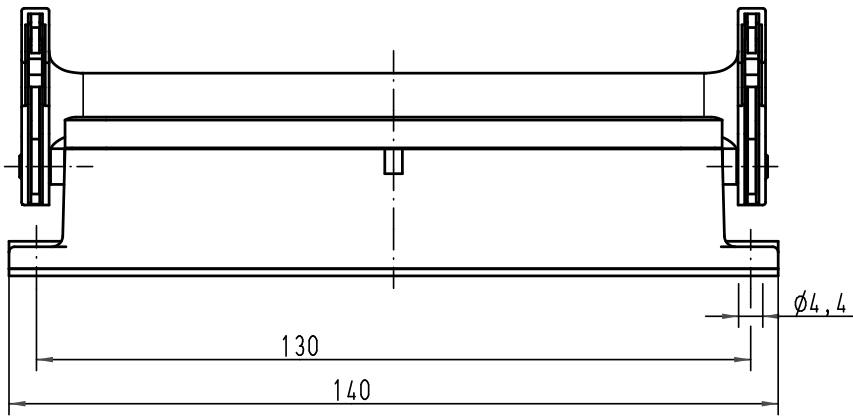
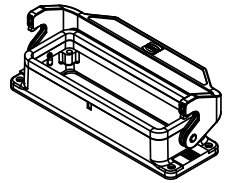
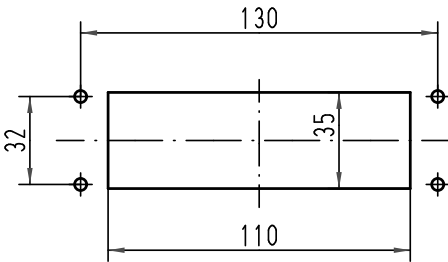




Alle Rechte vorbehalten/ All rights reserved



Montageausschnitt
panel cut out 1:2



 All Dimensions in mm Original Size DIN A 4			Techn. Character.			Nicht tolerierte Maß/Free size tolerances			
Mod.	Dat.	Name	Detail.	Dat.	Name	Maßstab/Scale	Han 24B-agg-LB Anbaugeschäuse housings bulkhead mounting		
				07.01.10	Rull			1:1	TB 09 30 024 0307 Sub. TB 09 30 024 0307 v. 28.01.93
			Insp.		Sch				
			Stand.						
A			HARTING Electric GmbH & Co. KG				Blatt/page TB 09 30 024 0307		
			D-32339 Espelkamp						