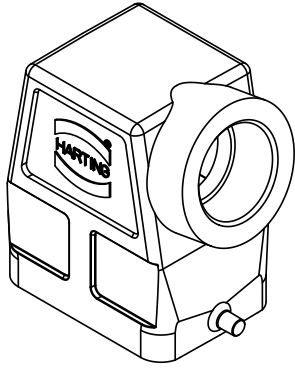
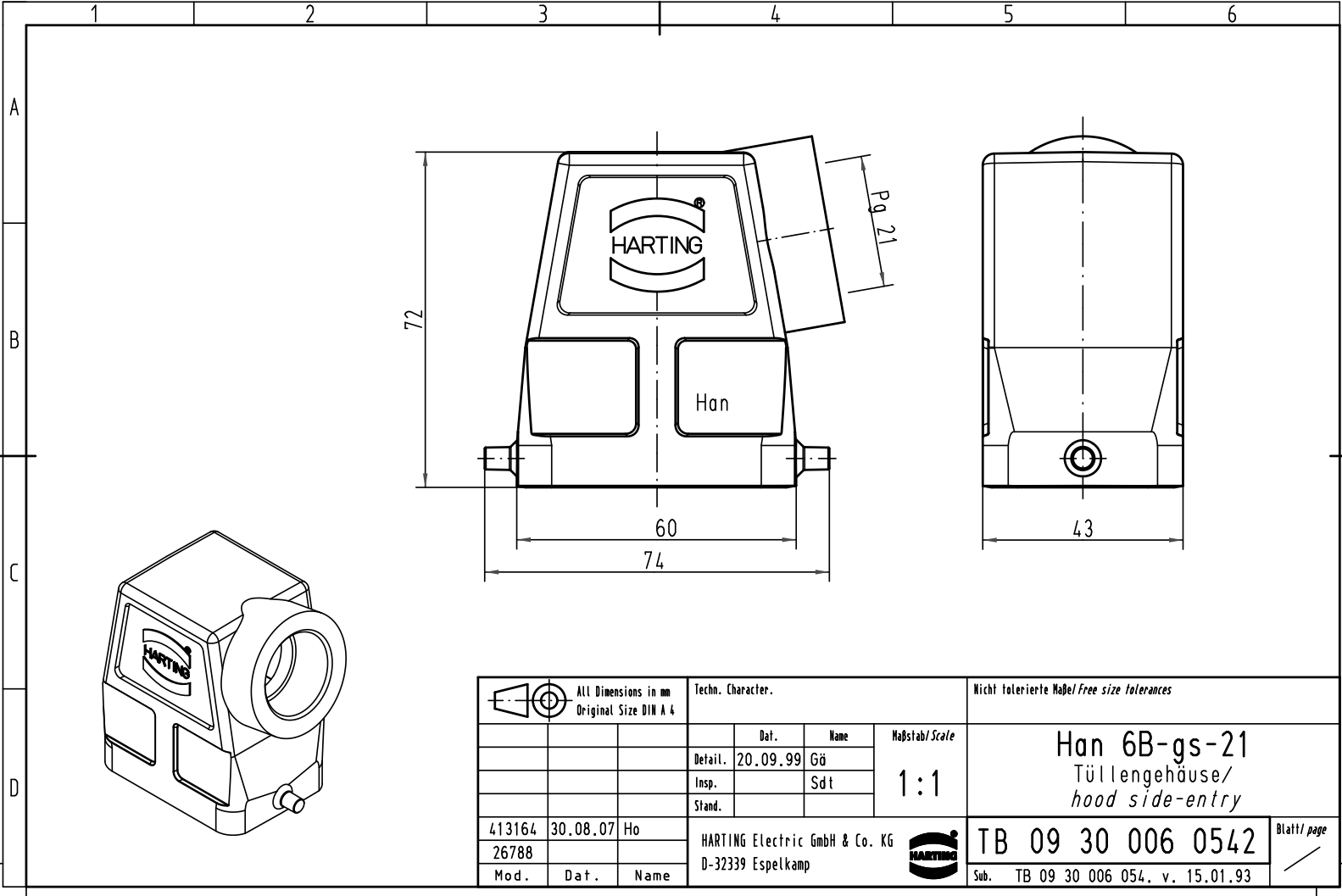


Alle Rechte vorbehalten/ All rights reserved



All Dimensions in mm Original Size DIN A 4			Techn. Character.			Nicht tolerierte Maß/Free size tolerances			
				Dat.	Name	Maßstab/Scale	Han 6B-gs-21 Tüllengehäuse/ hood side-entry		
			Detail.	20.09.99	Gü				
			Insp.		Sdt				
			Stand.						
413164	30.08.07	Ho	HARTING Electric GmbH & Co. KG				TB 09 30 006 0542		
26788			D-32339 Espelkamp						
Mod.	Dat.	Name							
							Sub. TB 09 30 006 054. v. 15.01.93		Blatt/ page