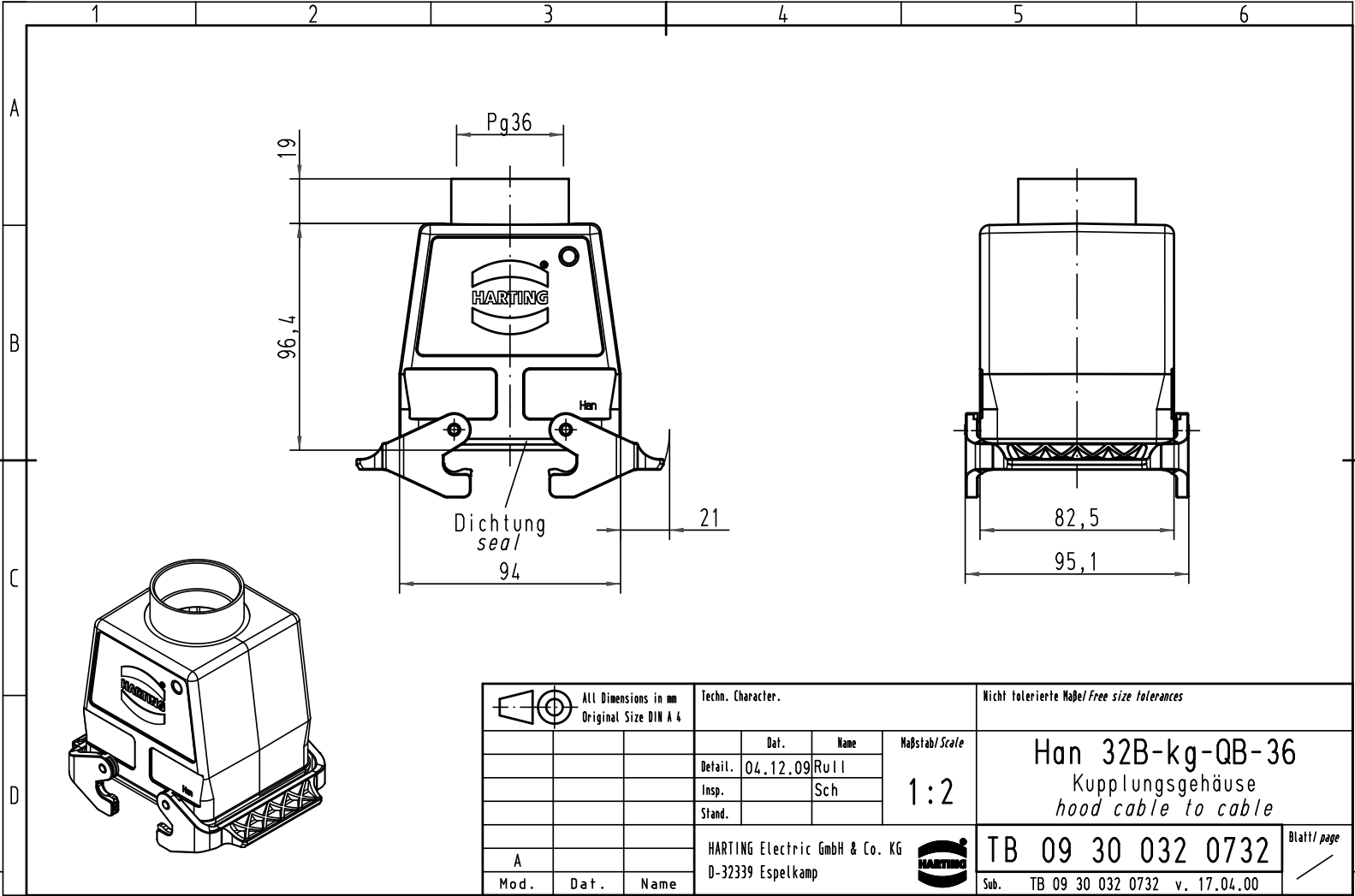


Alle Rechte vorbehalten/ All rights reserved



All Dimensions in mm Original Size DIN A 4		Techn. Character.			Nicht tolerierte Maß/Free size tolerances	
			Dat.	Name	Maßstab/Scale 1:2	Han 32B-kg-QB-36 Kupplungsgehäuse hood cable to cable
			Detail.	04.12.09 Rull		
			Insp.	Sch		
			Stand.			
A			HARTING Electric GmbH & Co. KG			TB 09 30 032 0732
Mod.	Dat.	Name	D-32339 Espelkamp			
						Sub. TB 09 30 032 0732 v. 17.04.00
						Blatt/page