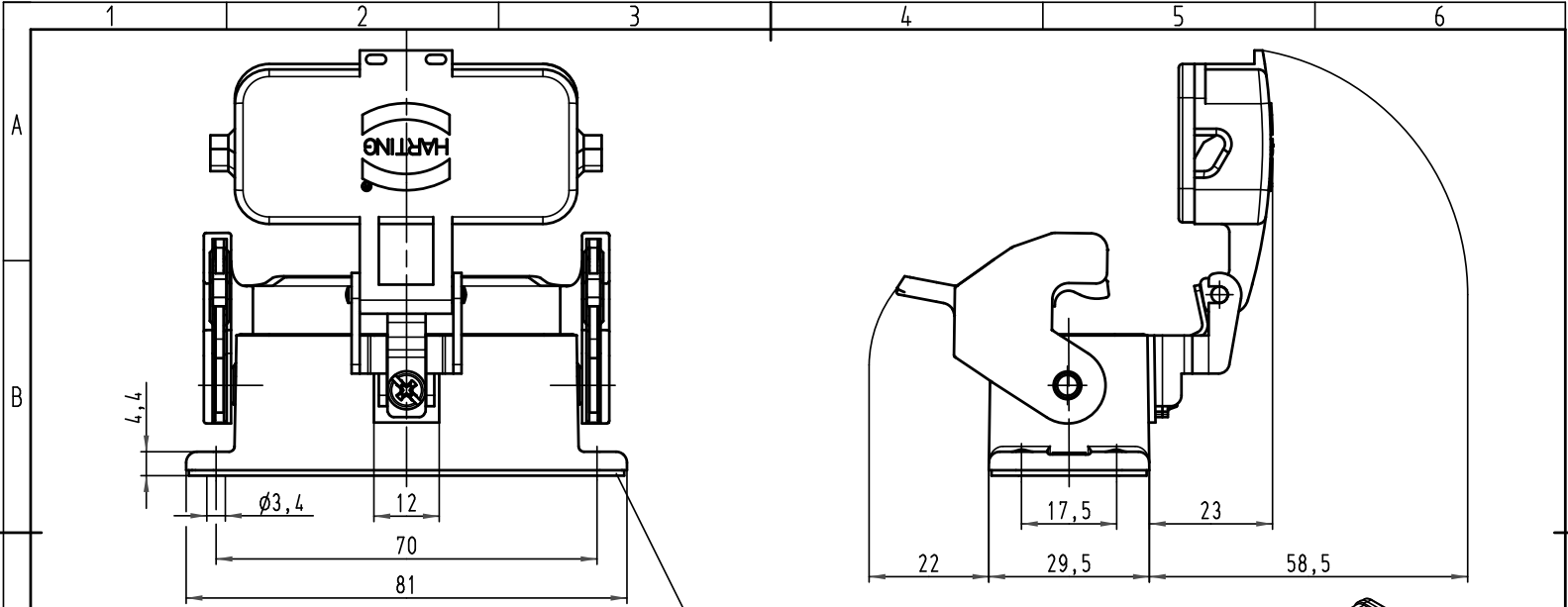
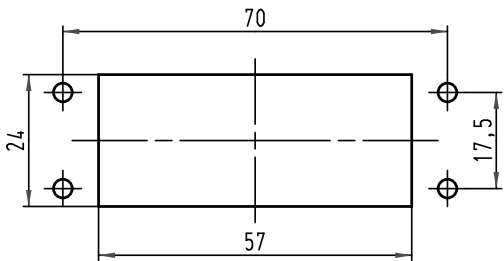


Alle Rechte vorbehalten/ All rights reserved



Montageausschnitt
panel cut out

Flanschgummidichtung lose beigelegt
gasket enclosed separately



All Dimensions in mm Original Size DIN A 4		Techn. Character.			Nicht tolerierte Maß/Free size tolerances		
Mod.	Dat.	Name	Dat.	Name	Maßstab/Scale		
			Detail.	16.09.10	VF	1:1	
			Insp.		Tie		
			Stand.				
A			HARTING Electric GmbH & Co. KG D-32339 Espelkamp			TB 09 20 010 0321 Sub. TB 09 20 010 0321 v. 20.07.94	Blatt/page