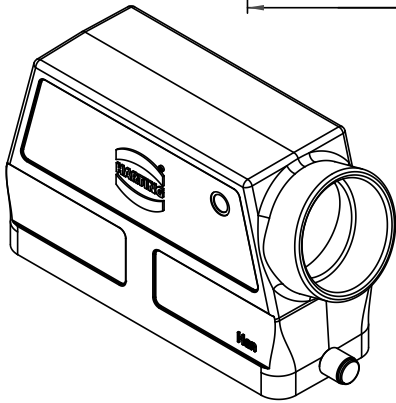
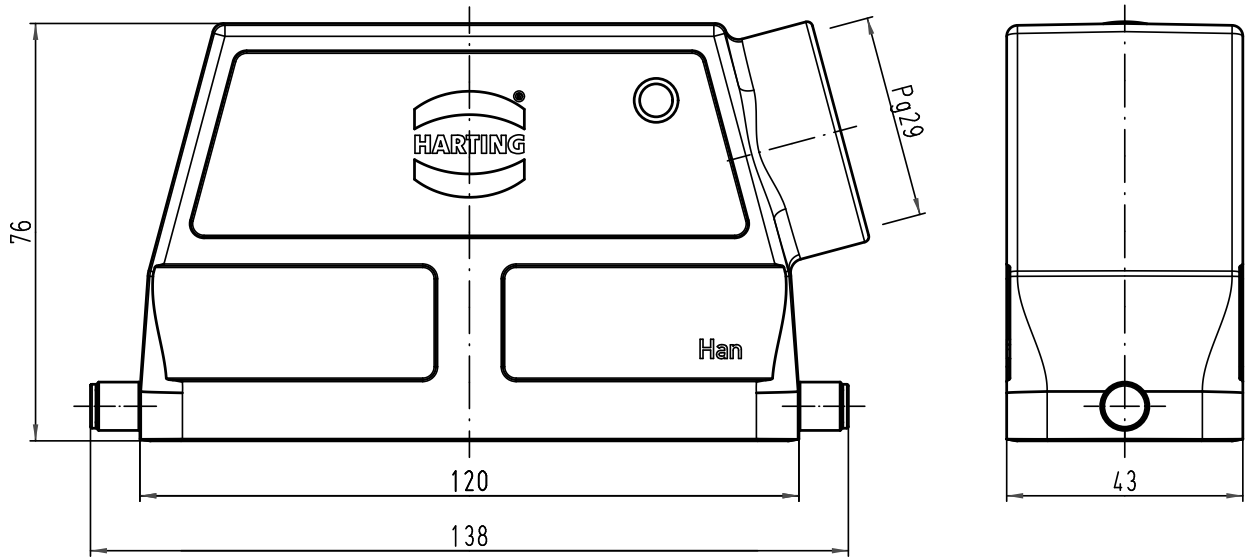




Alle Rechte vorbehalten/ All rights reserved



 All Dimensions in mm Original Size DIN A 4			Techn. Character.			Nicht tolerierte Maß/Free size tolerances			
Mod.	Dat.	Name	Detail.	Dat.	Name	Maßstab/Scale	Han 24B-gs-R-29 Tüllengehäuse hood		
				24.02.10	Spr			1:1	
			Insp.		Be				
			Stand.						
A			HARTING Electric GmbH & Co. KG				TB 09 30 024 0541		
			D-32339 Espelkamp					Sub. TB 09 30 024 0541 v. 22.01.08	
							Blatt/ page		