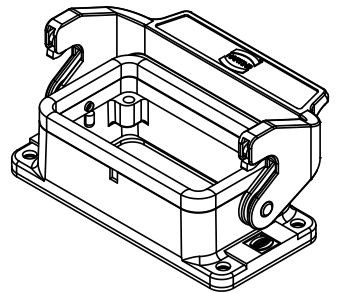
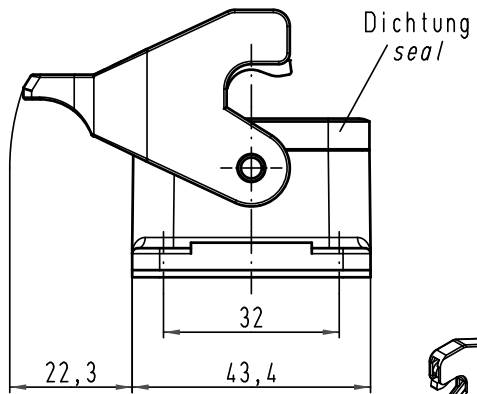
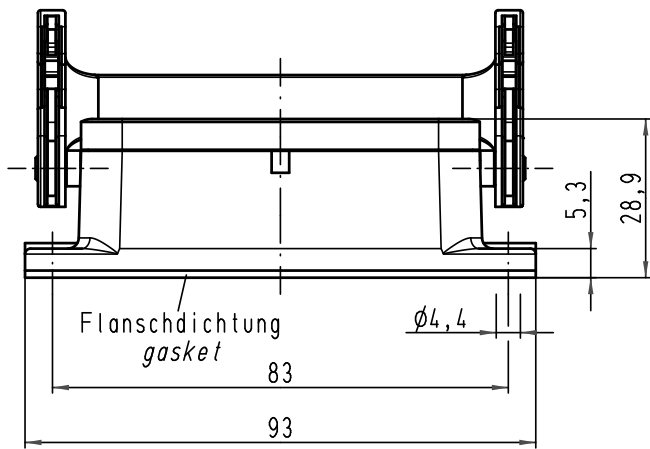
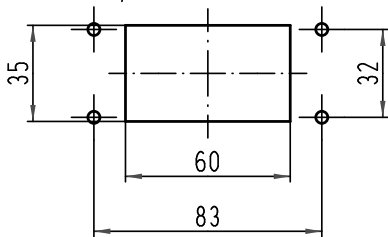




Alle Rechte vorbehalten/ All rights reserved



1:2 Montageausschnitt  
panel cut out



 All Dimensions in mm Original Size DIN A 4			Techn. Character.			Nicht tolerierte Maß/Free size tolerances			
Mod.	Dat.	Name	Detail.	Dat.	Name	Maßstab/Scale	Han 10B-agg-LB Anbaugeschäuse housing bulkhead mounting		
			Insp.		Be			1:1	TB 09 30 010 0305 Sub. TB 09 30 010 0305 v. 28.01.93
A			Stand.						
						Blatt/page			