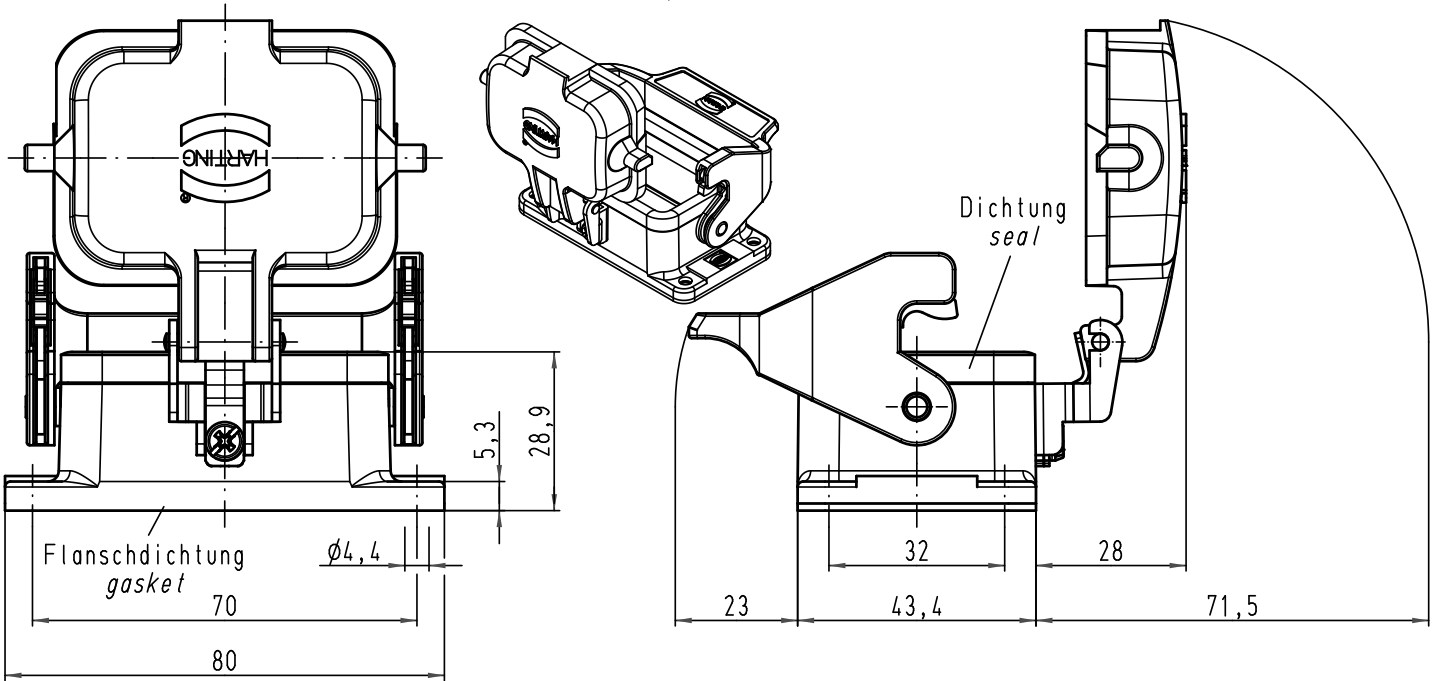
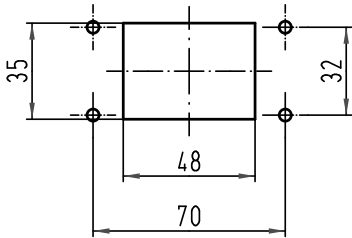


Alle Rechte vorbehalten/ All rights reserved



Montageausschnitt
panel cut out 1:2



All Dimensions in mm Original Size DIN A 4		Techn. Character.			Nicht tolerierte Maß/Free size tolerances	
		Dat.	Name	Maßstab/Scale		
		Detail.	10.02.09 Bor	1:1		
		Insp.	Sch			
		Stand.				
B	31.08.09	Spr	HARTING Electric GmbH & Co. KG			TB 09 30 006 0302 Anbaugeschäube housing bulkhead mounting
A			D-32339 Espelkamp			
Mod.	Dat.	Name				Sub. TB 09 30 006 0302 v. 25.11.92 Blatt/page